

**PIECES DETACHEES**  
**TARIF 2019**  
**PRIX PUBLIC H.T.**



**AIR CHAUD ET RAYONNEMENT**



*avec vous*

---

1 rue Clément Ader - BP 316 - 69745 GENAS cedex  
Tél : 04 78 90 98 98 - Fax : 04 78 90 66 22

[www.emat-sas.fr](http://www.emat-sas.fr)



# Conditions générales de vente - EMAT 2019

## 1. Généralités

Toutes nos ventes sont soumises aux présentes conditions générales de vente. L'acheteur y adhère pleinement et sans réserve. Toute clause ou condition contraire aux présentes conditions générales de vente figurant sur la commande ou sur des correspondances de l'acheteur ne pourra prévaloir sur ces conditions générales de vente sauf acceptation formelle et expresse de notre société.

Les renseignements portés sur les catalogues, prospectus, tarifs et schémas ne sont donnés qu'à titre indicatif par le vendeur. Celui-ci se réserve le droit d'apporter, à tout moment, et sans préavis, toutes modifications, sauf à partir du moment où le matériel aura fait l'objet d'un dossier technique venant à l'appui d'un contrat de vente.

Notre société ne sera liée par les engagements qui pourraient être pris par nos représentants que sous réserve de confirmation écrite de notre société.

## 2. Etudes et projets

Notre société n'engage pas sa responsabilité sur les conseils qui peuvent lui être demandés et n'entrant pas dans sa compétence normale, limitée aux caractéristiques des produits. Tout acheteur, ou utilisateur désirant obtenir des résultats spécifiques, devra s'assurer les conseils de professionnels autorisés pour déterminer les matériels à utiliser dans ce but.

## 3. Commandes

Notre société ne sera liée par les commandes prises par ses représentants ou employés que sous réserve d'une confirmation écrite par notre société.

## 4. Modification ou annulation de commande

Toute modification ou annulation de commande demandée par l'acheteur ne pourra être prise en considération que si elle est parvenue par écrit à notre société avant l'expédition des produits. En cas d'accord de notre société, l'acheteur devra supporter tous les frais liés à cette modification ou à cette annulation, en cas de refus, notre société aura également droit au paiement de ces frais et les acomptes versés par l'acheteur seront acquis à notre société.

## 5. Livraisons et transport

Nos marchandises voyagent aux risques et périls de l'acheteur, qu'elles soient expédiées franco de port ou non. Il appartient à l'acheteur de vérifier les expéditions à l'arrivée (nombre et état des colis réceptionnés) et d'exercer, s'il y a lieu, ses recours contre le transporteur. Sans préjudice de ces recours, toute réclamation relative aux vices apparents ou à la non conformité du produit livré devra, pour être prise en considération, être formulée à notre société dans les quarante huit heures après la date de réception, et ce, par lettre recommandée avec avis de réception.

Les marchandises livrées ne sont pas déchargées. Il appartient à l'acheteur de prendre ses dispositions pour la réalisation de cette opération chez le destinataire.

Les délais de livraison sont indiqués aussi exactement que possible mais sont fonction des possibilités d'approvisionnement et de transport. Les retards par rapport à ces délais ne peuvent justifier l'annulation de la commande, ni donner lieu à des retenues, indemnités de retard ou paiements de dommages et intérêts.

## 6. Prix

Nos prix s'entendent H.T., nets de tout escompte et sont facturés sur la base des tarifs en vigueur au jour de la livraison.

## 7. Reprises et échanges

Aucun produit ne pourra être repris ou échangé sans accord préalable écrit de notre société. La non observation de cette clause pourra entraîner la réexpédition du matériel à l'acheteur et ce, à ses frais exclusifs. Les risques du retour sont toujours à la charge de l'acheteur. Aucune demande de reprise ne sera prise en compte plus de 6 mois après la livraison initiale.

Tout matériel devra être retourné dans son emballage d'origine. Tout matériel retourné pour réparation ou échange fera l'objet d'une expertise. Le devis des réparations sera communiqué au client et les reprises ou échanges ne seront effectués que sur commande écrite du client.

Tout retour de matériel neuf consécutif à une erreur :

- d'EMAT: fera l'objet d'un avoir total

- de l'acheteur: fera l'objet d'un avoir avec une décote de 30% pour les produits tenus en stock par EMAT

avec une décote de 40% pour les produits non tenus en stock par EMAT.

Les avoirs ne sont pas remboursables. Ils peuvent être affectés au règlement d'une commande en cours ou à venir.

## 8. Montage - Mise en service - Réglage

Les frais de montage de nos produits sont à la charge de l'acheteur. Les déplacements éventuels nécessaires à la mise en service et au réglage de nos produits ne sont pas compris dans nos prix et sont donc à la charge de l'acheteur. Dans le cas où, après livraison, les caractéristiques ou performances du matériel seraient contestées et nécessiteraient des mesures par le vendeur, l'acheteur supporterait entièrement les frais engagés par le vendeur s'il est prouvé que les prestations de ce dernier sont respectées.

## 9. Paiement

Les réclamations éventuelles, dont le recours en garantie concernant une fourniture quelconque ne dispensent pas l'acheteur de régler les factures à leur échéance. Le délai de paiement des factures s'entend à partir de la mise à disposition des marchandises.

Sauf conventions exceptionnelles, nos fournitures sont payables à 30 jours fin de mois, net sans escompte.

Conformément à la loi n°2001-420 du 15 mai 2001, les pénalités de retard sont exigibles à compter du jour suivant la date de règlement figurant sur la facture, au taux égal à une fois et demie le taux d'intérêt légal.

## 10. Réserve de propriété

Les marchandises vendues restent la propriété de notre société jusqu'à paiement intégral du prix et ce, même en cas de procédure collective, conformément à la loi du 12 mai 1980. Néanmoins, à compter de la mise à disposition de marchandises, l'acheteur assume la responsabilité des dommages que ces biens pourraient subir ou occasionner, pour quelque cause que ce soit.

## 11. Garantie

Les appareils sont garantis un an contre tous vices de fabrication, sauf stipulation contraire et sous réserve d'être installés et entretenus par des professionnels qualifiés, conformément à la réglementation en vigueur, les règles de l'art et aux instructions qui figurent sur nos notices de montage et dans la mesure où ils fonctionnent dans des conditions normales d'utilisation. La garantie prendra effet à la date de facturation établie par EMAT et sous réserve de réception, dans les 15 jours qui suivent la mise en service, chez EMAT, du bon de garantie ou du rapport de mise en service attesté et signé. Nous déclinons toute responsabilité et aucune garantie ne serait applicable en cas d'installations défectueuses, mal adaptés ou non conformes aux normes en vigueur. La garantie se limite à la remise en état ou à l'échange gratuit après contrôle de notre part, de la (ou des) pièce(s) défectueuse(s) par une pièce identique ou similaire; les frais de main d'œuvre, de déplacement, d'accès sur chantier au matériel et de transport sont exclus. Seuls sont concernés les défauts de fabrication et de matière première. Tout remplacement réalisé durant la période de garantie, même si celui-ci nécessite éventuellement une immobilisation du matériel, ne peut en aucun cas prolonger la durée de cette garantie. Aucun dommage et intérêt ne pourra être réclamé pour préjudice indirect, commercial ou autre.

Ne peuvent être pris en considération et couverts par notre garantie des dommages incombant :

- à des phénomènes extérieurs, tels que; inondations, eaux anormalement calcaires, etc.

- à des négligences de l'utilisateur, telles que; manque d'eau, de combustibles ou d'électricité.

- au non respect des consignes stipulées dans nos documents, à une détérioration due à une mauvaise manutention au cours du transport ou à une fausse manœuvre, à une utilisation d'accessoires autres que ceux d'origine, à des défauts de surveillance et d'entretien.

Que ce soit à l'égard de l'acheteur ou de toute autre personne, notre société ne pourra en aucun cas être tenue pour responsable des dommages corporels ou matériels de quelque nature qu'ils soient, qui pourraient être provoqués par nos produits ou qui seraient la conséquence directe ou indirecte de l'utilisation de ses produits.

## 12. Juridiction

Toute contestation relative à l'interprétation ou à l'exécution des présentes Conditions Générales de Vente ainsi qu'aux commandes et à leurs suites sera soumise à la compétence exclusive du Tribunal de Commerce de LYON, le droit français étant seul applicable.





## INFORMATIONS GENERALES DE VENTE 2019

La clientèle d'EMAT se compose exclusivement de professionnels spécialisés dans le négoce de matériels de chauffage et/ou de climatisation.

**EMAT ne vend qu'aux sociétés en compte.**

### Transport :

Transport	Tarif HT port et emballage	
	≤ 20kg	> 20kg
Poids kg		
Franco à partir de 1500€ HT net (hors tube pour radiant)	0 €	0€
En dessous de 1500€ HT net (hors tube pour radiant)	30€	65€
Tube pour radiant	180€	

### Vérification transport :

#### **Lors de la livraison, veuillez vérifier :**

- \* le nombre de colis livrés,
- \* l'état des colis réceptionnés.

#### **Nous vous rappelons que la marchandise voyage toujours au risque et péril du destinataire.**

En cas d'avarie ou de manquant, le préciser sur le récépissé de livraison et **le confirmer par lettre recommandée avec AR sous 48 heures au transporteur**, si la marchandise est acceptée.

Nous transmettre le double de votre réclamation à l'adresse suivante :

EMAT SA - 1 rue Clément Ader - BP 316 - 69745 GENAS cedex  
Fax : 04 78 90 66 22

#### **Si ces conditions ne sont pas remplies dans les 48 heures qui suivent la réception de la marchandise, aucun recours n'est possible et la perte incombe intégralement au destinataire.**

Ce que vous devez inscrire en cas de réserve :

- \* Emballage déchiré, éventré, mouillé.
- \* Carton déchiré : matériel manquant.
- \* Matériel cassé, plié, tordu, enfoncé, hors service, invendable.
- \* Nombre de colis non conforme au bon de livraison.
- \* Marchandise refusée pour le motif ci-dessous :
  - # panneau latéral droit enfoncé,
  - # porte avant rayée,
  - # capot dessous ...

#### **" Sous réserve de déballage" est sans valeur juridique.**

### Retour de matériel neuf

Dans le cas d'une erreur due aux services EMAT, tout retour de matériel neuf fait l'objet d'un avoir total.

Dans le cas d'une erreur due aux services de l'acheteur, tout retour de matériel neuf, après accord écrit de notre siège social, fait l'objet d'un avoir équivalent à 70% maximum de la valeur du matériel s'il est tenu en stock par EMAT. Dans le cas contraire, l'avoir sera de 60% de la valeur du matériel. Les éventuels frais de remise en état de matériels dégradés sont à la charge de l'acheteur. Le port retour est à la charge de l'acheteur.



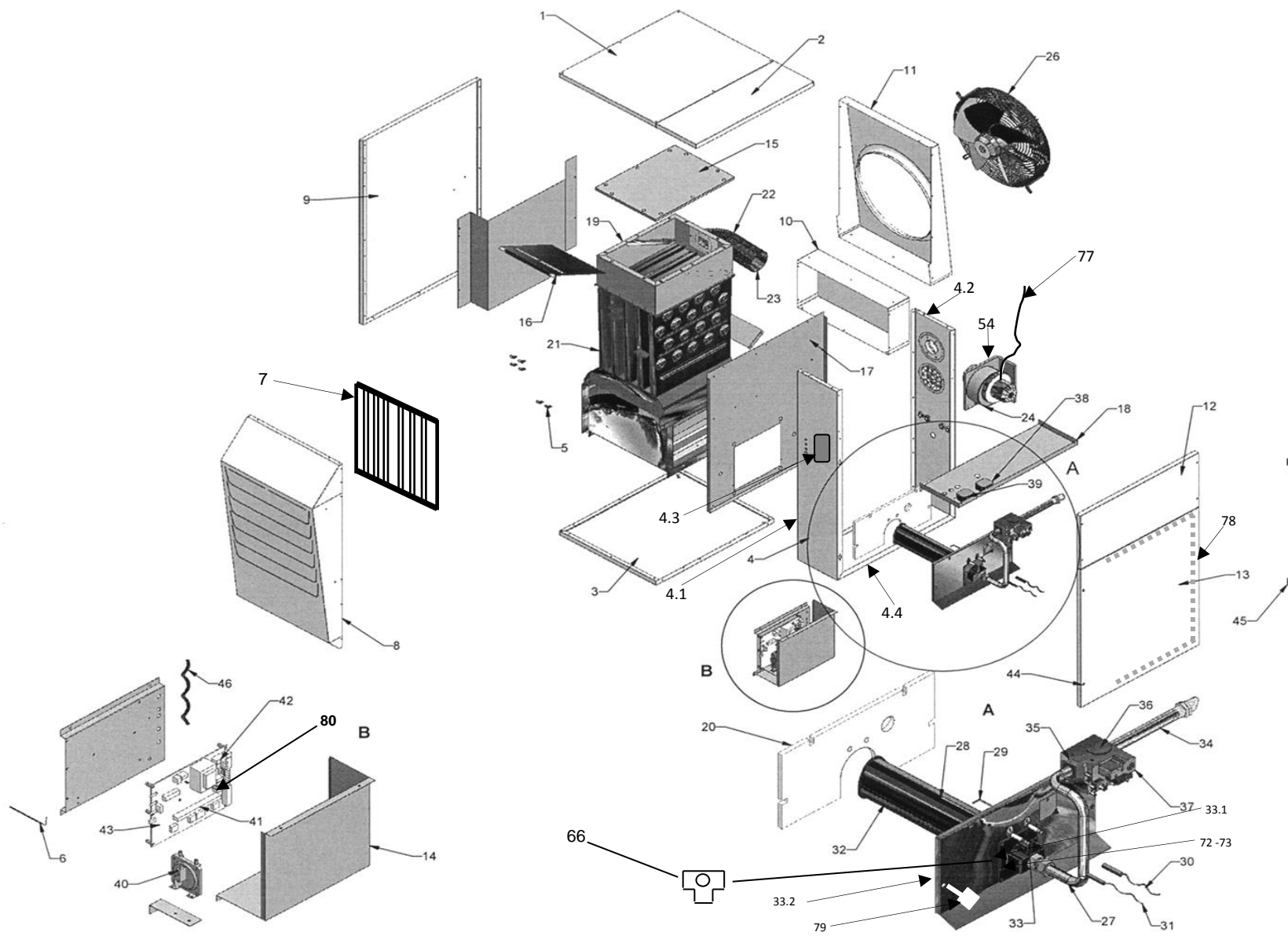
---

---

## GAMME AIR CHAUD ET RAYONNEMENT

Aérothermes gaz PMX / CMX / MX	174 -185
Aérothermes gaz Helijet H..A. / Centrijet C...A.	1 - 12
Aérothermes gaz Helijet H..M / Centrijet C...M (modulant,condensation)	12.1-12.4
Aérotherme gaz Minijet	13 - 13 bis
Aérotherme gaz Minijet A4	14 - 14 bis
Aérotherme gaz Sunjet B15C	15 - 16
Aérotherme gaz Sunjet B20C à B100C	17 - 22
Aérotherme gaz Sunjet B20C/R à B100C/R	23 - 26
Aérotherme gaz Sunjet B20C/RK à B100C/RK	27 - 34
Aérotherme gaz B avant 02/91	35 - 38
Aérotherme gaz type N	39 - 40
Aérotherme gaz type A	41 - 44
Aérotherme eau Sunjet AZN	45 - 48
Aérotherme eau Sunjet AZ	48
Aérotherme électrique Sunjet E	49 - 50
Bruleur 40 G3R/40 G5 pour W	51 - 52
Bruleur REG 3/5 (721T et 722T) pour DM...SE - BA - TE - WF 28/32	53 - 54
Bruleur REG 3 (725T à réchauffeur) pour DM 15/20SE (Bleu)	55 - 56
Générateur S 50 CE à S 100 CE	57 - 60
Générateur S 125 CE à S 300 CE	61 - 64
Générateur TE	65 - 66
Générateur BA	67 - 70
Générateur WF	71 - 72
Générateur DM	73 - 76
Générateur DM SE	77 - 78
Générateur W20 à W32 (HPE)	80 - 82
Générateur FOD "fabrication Gerland"	83 - 84
Générateur d'air chaud "fabrication Gerland"	85
Générateur gaz "fabrication Gerland"	86
Générateur gaz G15/20/25M	87 - 88
Générateur WG VRX	89 - 90
Générateur gaz WG-N veilleuse	91 - 92
Générateur gaz WG-N électronique	93 - 94
Générateur gaz ALLURE B..HR	94.1-94.2
Radiant sombre SRU/SRL	95 - 96
Radiant sombre R22E - R22L - R33E	97 - 98
Radiant sombre RS22	99 - 101
Radiant accessoires – détendeurs - Régul Ematic	102
Radiant lumineux RL	103 - 104
Radiant lumineux SRP	105 - 106
Rideau d'air	107 - 108
Rabatteur d'air	109 - 110
Ventilo-convecteur gaz Hotty	111 - 114
Générateur MB	115 - 118
Générateur AGRI-C	119 - 122
Générateur AGRI-P	123 - 126
Mobile gaz DGP 45	127 - 128
Mobile gaz DGP 90	129 - 130
Mobile FOD DGS 25	131 - 134
Mobile FOD DGS 35	135 - 138
Mobile FOD DGS 65	139 - 142
Mobile FOD DGK 45	143 - 146
Mobile FOD DGK 85	147 - 150
Mobile FOD DGS40/55/85 et DGK65/115	150
Mobile ASTRO	151 - 156
Mobile GALAXY	157 - 166
Mobile STAR	167 - 172
Ancien Radiant SPACE RAY	173
Aérothermes gaz PMX / CMX / MX	174 -185

# AEROTHERME GAZ HELICOIDE H15A à H45A





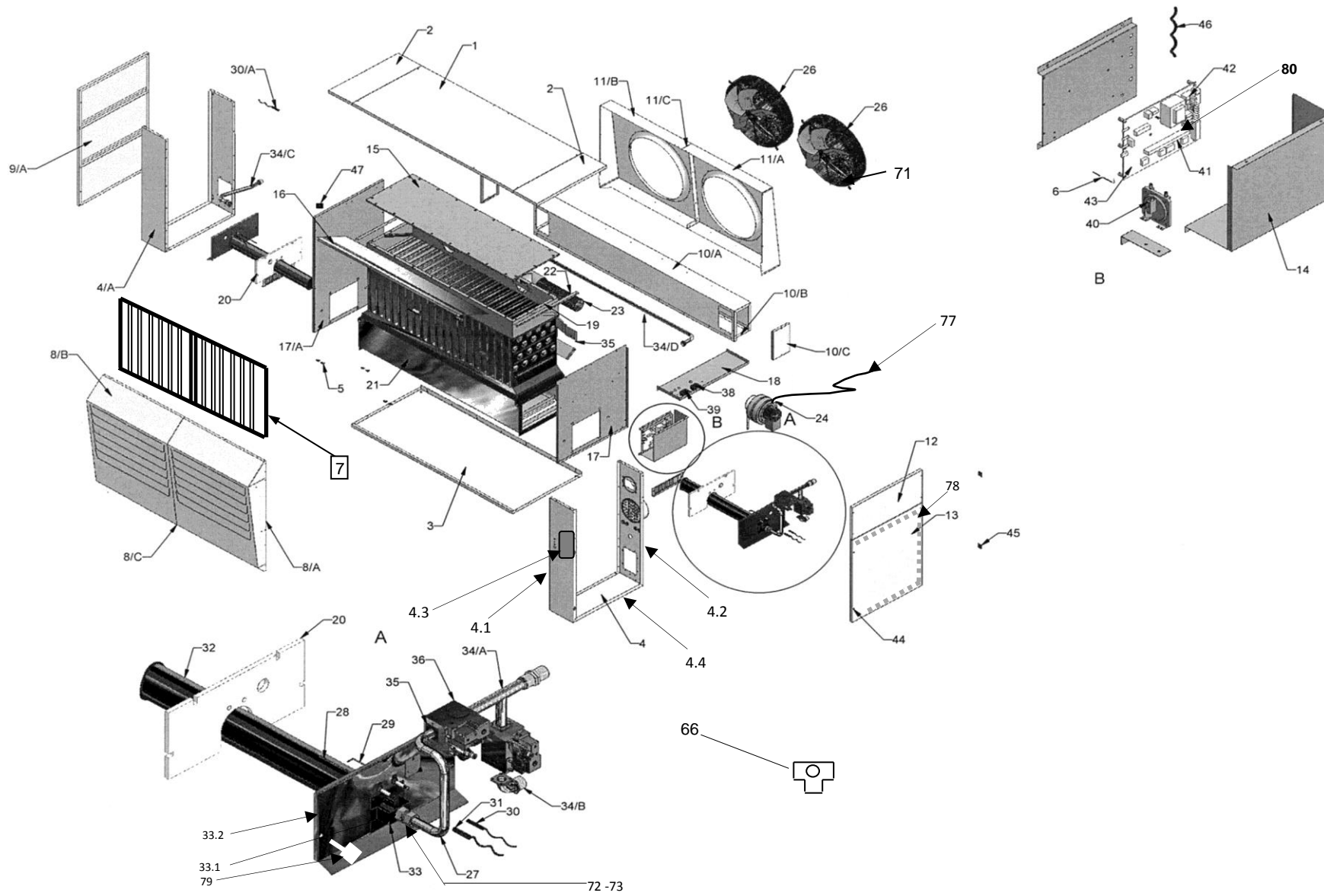


## AEROTHERME GAZ H - C - CK

### Liste de prix pièces détachées 2019

REP	CODE EMAT	CODE	DESCRIPTION	Modèles							Prix € unit.	
				15	25	35	45	65	85	105		
1	0197000500	10001056-TC	Panneau supérieur	1								81,00
1	0197000501	10000402-TC	Panneau supérieur		1							84,00
1	0197000502	10001057-TC	Panneau supérieur			1						86,00
1	0197000503	10001058-TC	Panneau supérieur				1					89,00
1	0197000504	10001059-TC	Panneau supérieur					1				96,00
1		10001061-TC	Panneau supérieur						1			
1		7530500	Panneau supérieur							1		
2	0197000507	7382300	Panneau supérieur côté brûleur	1	1	1	1	1	2	2		44,00
3	0197000508	6727200	Panneau inférieur	1								89,00
3	0197000509	6616900	Panneau inférieur		1							102,00
3	0197000510	6617000	Panneau inférieur			1						127,00
3	0197000511	6617100	Panneau inférieur				1					112,00
3	0197000512	10000551-TC	Panneau inférieur					1				153,00
3	0197000513	6617300	Panneau inférieur						1			169,00
3	0197000514	6709400	Panneau inférieur							1		198,00
4	0197000515	10000768-TC	Caisson brûleur côté droit	1	1	1						282,00
4	0197000516	10000884-TC	Caisson brûleur côté droit				1					282,00
4	0197000517	10000479-TC	Caisson brûleur côté droit					1				309,00
4	0197000518	10000275-TC	Caisson brûleur côté droit						1	1		248,00
4/A	0197000519	7659800	Caisson brûleur côté gauche						1	1		180,00
4.1	0197000559		Panneau avant bande de logement	1	1	1	1	1	1	1		89,00
4.2	0197000560		Panneau arrière bande de logement H15 à 35									88,00
4.2	0197000561		Panneau arrière bande de logement H45				1					148,00
4.2	0197000562		Panneau arrière bande de logement H65 à 105					1	1	1		92,00
4.3	0197000563		Plastron PVC	1	1	1	1	1	1	1		15,00
4.4	0197000520	10003919-TC	Panneau dessous bande de logement	1	1	1	1	1	1	1		87,00
5		1201110	Clips support bulbes	6	6	6	6	6	6	6		
6	0198000200	1910730	Sonde ST 08 (brahma;Gris) <b>rous Centrijet et Hélijet voir n° série page 8)</b>									22,00
6	0198000231	1910733	Sonde (RV Rouge) <b>(pour les Hélijet voir n° série page 8)</b>	1	1	1	1	1	1	1		22,00
7		10000139-TC	Ailettes verticales	1								
7		10000138-TC	Ailettes verticales		1							
7		10000136-TC	Ailettes verticales			1						
7		10000134-TC	Ailettes verticales				1					
7		10000407-TC	Ailettes verticales					1				
7		10000408-TC	Ailettes verticales						1			
7		10000409-TC	Ailettes verticales							1		
7/A		6617500	Panneau avant inférieur		1							
7/A		6617600	Panneau avant inférieur			1						
7/A		6617700	Panneau avant inférieur				1					
7/A		6617800	Panneau avant inférieur					1				
7/A		6617900	Panneau avant inférieur						1			
7/A		6703000	Panneau avant inférieur							1		
7/B		7386301	Panneau avant supérieur		1							
7/B		7386302	Panneau avant supérieur			1						
7/B		7386303	Panneau avant supérieur				1					
7/B		7386402	Panneau avant supérieur					1				
7/B		7386401	Panneau avant supérieur						1			
7/B		7330400	Panneau avant supérieur							1		
8	0197000521	10000959-TC	Panneau ailettes horizontales	1								198,00
8	0197000522	10000960-TC	Panneau ailettes horizontales		1							204,00
8	0197000523	10000906-TC	Panneau ailettes horizontales			1						204,00
8	0197000524	7777500	Panneau ailettes horizontales				1					204,00
8/A	0197000525	10000918-TC	Panneau ailettes horizontales droit					1		1		204,00
8/A	0197000526	10000908-TC	Panneau ailettes horizontales droit						1			204,00
8/B	0197000527	10000909-TC	Panneau ailettes horizontales gauche					1		1		204,00
8/B	0197000528	10000907-TC	Panneau ailettes horizontales gauche						1			204,00
8/C	0197000529	10000911-TC	Panneau ailettes horizontales central							1		204,00
8/D		6674700	Cadre de soufflage		1							
8/D	0197000702	6674500	Cadre de soufflage			1						215,00
8/D		6668000	Cadre de soufflage				1					
8/D		6674100	Cadre de soufflage					1				
8/D	0197000700	6673700	Cadre de soufflage						1			184,00
8/D		6681600	Cadre de soufflage							1		
9	0197000530	6602600	Panneau latéral gauche	1	1	1	1	1				143,00
9/A	0197000531	6721800	Porte brûleur gauche						1	1		138,00
10	0197000532	7627000	Elément arrière inférieur	1								62,00
10		7384400	Elément arrière inférieur		1							
10	0197000534	7311200	Elément arrière inférieur			1						67,00
10	0197000535	7314300	Elément arrière inférieur				1					65,00
10		7777700	Elément arrière inférieur					1				

# AEROTHERME GAZ HELICOIDE H85A à H105A



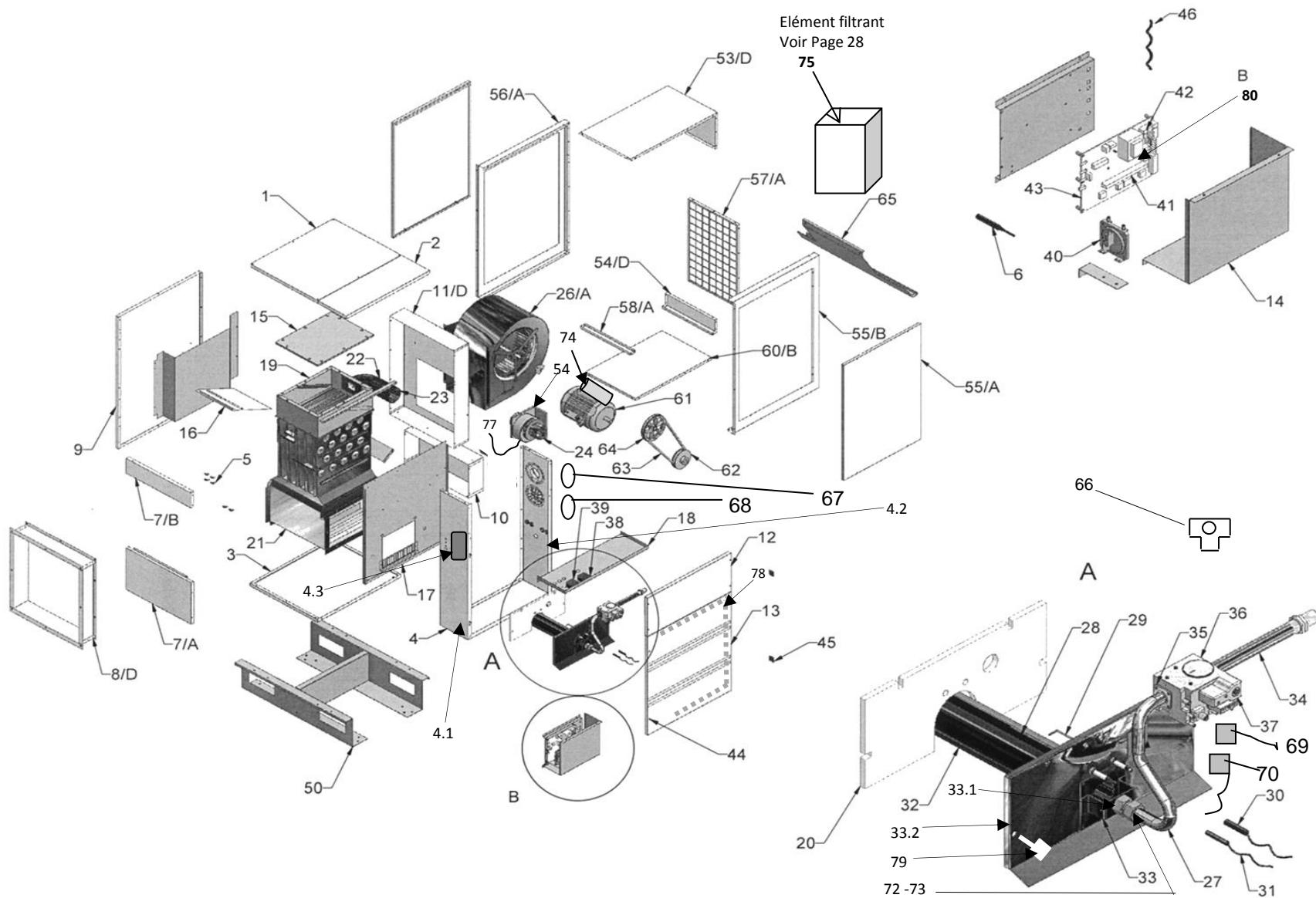


## AEROTHERME GAZ H - C - CK

### Liste de prix pièces détachées 2019

REP	CODE EMAT	CODE	DESCRIPTION	Modèles							Prix € unit.
				15	25	35	45	65	85	105	
10/A		7381600	Demi élément supérieur gaine d'air						1		
10/A		7530200	Demi élément supérieur gaine d'air							1	
10/B		7381400	Demi élément inférieur gaine d'air						1		
10/B		7530100	Demi élément inférieur gaine d'air							1	
10/C		7317200	Panneau de fermeture latéral						2	2	
11		6727500	Panneau support ventilateur	1							
11		6618000	Panneau support ventilateur		1						
11	0197000544	6603300	Panneau support ventilateur			1					140,00
11	0197000545	6603400	Panneau inférieur				1				136,00
11/A	0197000546	6603500	Panneau support ventilateur droit					1			136,00
11/A		6603700	Panneau support ventilateur droit						1		
11/A		6686800	Panneau support ventilateur droit							1	
11/B	0197000549	6603600	Panneau support ventilateur gauche					1			136,00
11/B		6603800	Panneau support ventilateur gauche						1		
11/B		6686900	Panneau support ventilateur gauche							1	
11/C		6687000	Panneau support ventilateur central							1	
11/D		7399400	panneau ventilateur		1						
11/D		7398200	panneau ventilateur			1					
11/D		7399000	panneau ventilateur				1				
11/D		7399200	panneau ventilateur					1			
11/D		7399600	panneau ventilateur						1		
11/D		7566500	Panneau arrière bande de logement H65 à 105							1	
12	0197000553	7381900	Panneau latéral supérieur	1	1	1	1	1	1	1	58,00
13	0197000554	6721700	Porte droite	1	1	1	1	1	1	1	153,00
14		7747200	Capot coffret électrique	1	1	1	1	1	1	1	
14/B		10000782-TC	Triphasé						1	1	
15		7626700	Trappe ramonage	1							
15		7309400	Trappe ramonage		1						
15		7311400	Trappe ramonage			1					
15		7314700	Trappe ramonage				1				
15		7319000	Trappe ramonage					1			
15	0197000262	7315600	Trappe ramonage						1		69,00
15		7532000	Trappe ramonage							1	
16		7626800	Diaphragme fumées	1							
16		7319801	Diaphragme fumées		1						
16		7319802	Diaphragme fumées			1					
16		7319803	Diaphragme fumées				1				
16		7319901	Diaphragme fumées					1			
16		7319902	Diaphragme fumées						1		
16		7531900	Diaphragme fumées							1	
17		6618800	Diaphragme droit isolé	1	1	1	1	1	1	1	
17/A		6618900	Diaphragme gauche isolé						1	1	
18		7778600	Panneau diviseur	1	1	1	1	1	1	1	
19	0258000004	815305	Joint collecteur fumées L. 1,180 m	2							12,00
19	0258000004	815305	Joint collecteur fumées L. 1,300 m		2						12,00
19	0258000004	815305	Joint collecteur fumées L. 1,540 m			2					12,00
19	0258000004	815305	Joint collecteur fumées L. 1,900 m				2				12,00
19	0258000004	815305	Joint collecteur fumées L. 2,380 m					3			12,00
19	0258000004	815305	Joint collecteur fumées L. 3,100 m						4		12,00
19	0258000004	815305	Joint collecteur fumées L. 3,580 m							4	12,00
20	0202000201	1903061	Garniture isolante brûleur	1							46,00
20	0202000202	1903063	Garniture isolante brûleur		1	1	1		2		46,00
20	0202000203	1903062	Garniture isolante brûleur					1		2	46,00
21	0196000100	10000287-TC	Corps de chauffe	1							940,00
21	0196000101	10000925-TC	Corps de chauffe		1						1049,00
21	0196000102	10000924-TC	Corps de chauffe			1					1291,00
21	0196000103	10000923-TC	Corps de chauffe				1				1682,00
21	0196000104	10000922-TC	Corps de chauffe					1			2226,00
21	0196000105	10000915-TC	Corps de chauffe						1		3519,00
21	0196000106	10000912-TC	Corps de chauffe							1	4296,00
22	0202000004	154023	Flexible fumée diam. 80 lg 450	1	1	1					10,00
22	0202000001	154006	Flexible fumée diam. 80 lg 530				1				11,00
22	0202000021	154012	Flexible fumée diam. 90 lg 750					1			21,00
22	0202000002	154021	Flexible fumée diam. 100 lg 400						1	1	18,00
22	0202000002	154022	Flexible fumée diam. 100 lg 650						1		18,00
22	0202000030	TIPINOX	Flexible inox D=100 Aérotherme						1	1	103,00

# AEROTHERME GAZ CENTRIFUGE C25 à C65





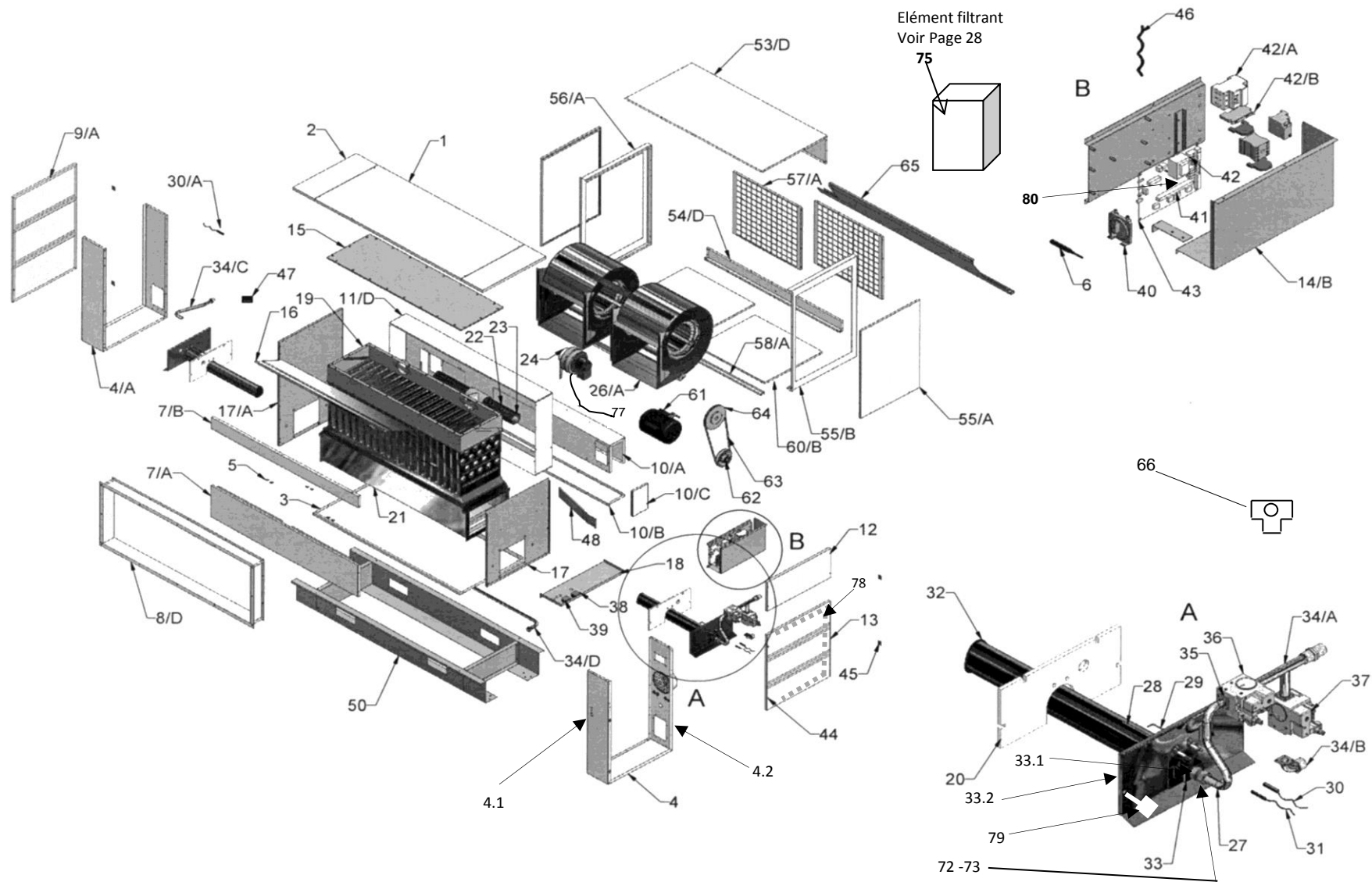
## AEROTHERME GAZ H - C - CK

### Liste de prix pièces détachées 2019

\* lecture du n° de série : **24377**008505 = **24**:Référence fabricant - **37**:semaine de fabrication - **7**:année de fabrication - **008505**:n° chrono

REP	CODE EMAT	CODE	DESCRIPTION	Modèles						Prix € unit.	
				15	25	35	45	65	85		105
23	020200005	1000302	Collier D.80	2	2	2	2				9,00
23	020200010	1000305	Collier D.90					2			15,00
23	020200010	1000303	Collier D.100						4	2	15,00
24	020200003	1800073	Extracteur fumée G2S097-FF06-15(fonctionne sans condo)	1	1	1					438,00
24	020200007	1800071	Extracteur fumée G2S108-AE30-09(fonctionne sans condo)				1				710,00
24	020200006	1800072	Extracteur fumée G2E120-DC16-22 (condo compris)					1	1		808,00
24	020200013	1800039	Extracteur fumée G2E120-DC16-27 (Condo 2µF à prévoir)							1	1016,00
24,1	0011000086		Condensateur 2µF pour extracteur 0203000013							1	23,00
26	0203000051	1900024	Moto ventilateur D=300 6P cod: GR XD6001-13 (sans condo1,5µF) <b>Hélijet A</b>	1-Héli							343,00
26	0203000046	800088 / 180069	Moto ventil. RPM C001311 6P 350/32° 6 Poles - <b>Hélijet A,A2</b> - Avec Condo 2,5µF	1-Héli							419,00
26	0203000047	1800089	Moto ventil. RPM C001530 4P 350/32° 6 Poles - <b>Hélijet A,A2</b> Avec condo 4µF			1-Héli		2-Héli		3-Héli	406,00
26	0203000048	1800090	Moto ventil. RPM C001531 4P 420/32° 6 Poles - <b>Hélijet A,A2</b> Avec condo 6µF				1-Héli		2-Héli		504,00
26/A	0256000013	1800003	Ventilateur <b>centrifuge</b> AT 10/8 - Centrijet			1-cent					556,00
26/A	0169000018	1800004	Ventilateur <b>centrifuge</b> AT 12/9 - Centrijet				1-cent				682,00
26/A	0169000009	1800008	Ventilateur <b>centrifuge</b> AT 12/12 - Centrijet					1-cent			672,00
26/A		1800032	Ventilateur <b>centrifuge</b> AT 12/9 G2L SP - Centrijet						1-cent		
26/A		1800033	Ventilateur <b>centrifuge</b> AT 12/12 G2L SP - Centrijet							1-cent	
26/A		1800031	Ventilateur <b>centrifuge</b> AT 12/12 G2L - Centrijet							1-cent	
26/B	0203000204	1800229	Moto ventilateur - <b>Hélijet A4</b>	1-Héli							416,00
26/B	0203000205	1800230	Moto ventilateur RPM Avec condo 3µF - <b>Hélijet A4</b>		1-Héli						425,00
26/B	0203000206	1800231	Moto ventilateur RPM Avec condo 4µF - <b>Hélijet A4</b>			1-Héli		2-Héli		3-Héli	482,00
26/B	0203000207	1800232	Moto ventilateur RPM Avec condo 6µF - <b>Hélijet A4</b>				1-Héli		2-Héli		504,00
27	0197000257	1040113	Tube alimention gaz brûleur droit	1							25,00
27	0197000258	1040104	Tube alimention gaz brûleur droit		1	1	1		1		36,00
27	0197000259	1040106	Tube alimention gaz brûleur droit					1		1	36,00
28	0198000026	1210070	Sonde d'ionisation	1	1	1	1	1	1	1	51,00
29	0198000224	1210180	Electrode d'allumage	1							51,00
29	0198000201	1210127	Electrode d'allumage		1	1	1	1	2	2	51,00
30*	0198000202	1210129	Câble HT complet avec transfo 15909105(brahma) pour tous Centrijet et Hélijet suivant carte électronique								26,00
30*	0198000232	1200225	Câble HT complet(RV) pour Hélijet suivant carte électronique	1	1	1	1	1	1	1	26,00
30/A	0198000203	1200268	câble HT pour brûleur arrière						1	1	23,00
31	0198000204	1200267	Câble ionisation	1	1	1	1	1	1	1	21,00
32	0197000240	1823082	Rampe brûleur	1-							93,00
32	0197000241	1823086	Rampe brûleur		1-						98,00
32	0197000242	1823087	Rampe brûleur			1-					108,00
32	0197000243	1823088	Rampe brûleur				1-		2--		127,00
32	0197000244	1823089	Rampe brûleur					2=			151,00
32	0197000245	1823090	Rampe brûleur							4==	138,00
33	0197000203	1825436	Injecteur D.310 court G20	1							17,00
33	0197000204	1825650	Injecteur D.410 court G20		1						17,00
33	0197000205	1825653	Injecteur D.480 court G20			1					17,00
33	0197000206	1825656	Injecteur D.555 court G20				1				17,00
33	0197000207	1825663	Injecteur D.500 long G20					2			17,00
33	0197000208	1825659	Injecteur D.540 court G20						2		17,00
33	0197000209	1825666	Injecteur D.450 long G20							4	17,00
33	0197000210	1825438	Injecteur D.190 court G31/G30	1							17,00
33	0197000211	1825652	Injecteur D.250 court G31/G30		1						17,00
33	0197000212	1825655	Injecteur D.280 court G31/G30			1					17,00
33	0197000213	1825658	Injecteur D.335 court G31/G30				1				17,00
33	0197000214	1825665	Injecteur D.285 long G31/G30					2			17,00
33	0197000215	1825661	Injecteur D.320 court G31/G30						2		17,00
33	0197000216	1825062	Injecteur D.255 <b>????</b> G31/G30							4	17,00
33	0197000217	1825437	Injecteur D.360 court G25	1							17,00
33	0197000218	1825651	Injecteur D.450 court G25		1						17,00
33	0197000219	1825654	Injecteur D.525 court G25			1					21,00
33	0197000220	1825657	Injecteur D.600 court G25				1				17,00
33	0197000221	1825664	Injecteur D.550 long G25					2			17,00
33	0197000222	1825660	Injecteur D.590 court G25						2		17,00
33	0197000223	1825667	Injecteur D.485 long G25							4	17,00
33.1	0197000264	1825439	Porte injecteur	1							40,00
33.1	0197000263	1825524	Porte injecteur		1	1	1		2		40,00
33.2		1825527	Porte injecteur					1		1	
34	0197000250	1040027	Tube alim. gaz 1/2	1	1	1	1				28,00
34	0197000251	1040108	Tube alim. gaz 3/4					1			31,00
34/A	0197000252	1040109	Tube alim. gaz 3/4"						1	1	6 36,00

# AEROTHERME GAZ CENTRIFUGE C85 à C105





## AEROTHERME GAZ H - C - CK

### Liste de prix pièces détachées 2019

REP	CODE EMAT	CODE	DESCRIPTION	Modèles							Prix € unit
				15	25	35	45	65	85	105	
34/B		1040109	Tube alim. Gaz 3/4						1	1	
34/C	0197000249	1040105	Collecteur gaz brûleur gauche						1		36,00
34/D	0197000260	1040111	Tube alim. Gaz brûleur gauche						1		111,00
34/D	0197000261	1040072	Tube alim. Gaz brûleur gauche							1	111,00
35	0197000087	1040051	Joint étanchéité gaz (liège, carré)	2	2	2	2	2	4	4	6,00
36	0197000200	1824527	Electrovanne 840 -20/+60 - modèle A	1	1	1	1	1	2	2	228,00
36	0197000201	1824023	Electrovanne 843 -20/+60 modèle A2/4	1	1	1	1	1	2	2	263,00
37	0197000202	1824529	Bobine EV 840/843	1	1	1	1	1	2	2	115,00
38	0198000032	1215030	Thermostat de sécurité	1	1	1	1	1	1	1	96,00
39	0198000013	1215020	Thermostat limit LS1 100°C	1	1	1	1	1	1	1	69,00
40	0198000205	1210135	Pressostat 0,7 mbar (ou 0,65mbar)							1	115,00
40	0198000215	1210134	Pressostat 0,4 mbar (ou 0,45mbar)						1		115,00
40	0198000214	1210133	Pressostat 1,95 mbar (ou 2,08mbar)					1			115,00
40	0198000213	1210131	Pressostat 0,85 mbar (ou 0,98mbar)		1		1				115,00
40	0198000212	1210132	Pressostat 0,9 mbar (ou 1,03mbar)	1		1					115,00
41	0198000206	1910801	Carte EPROM (brahma) pour tous Centrijet et les Hélijet < N° 243	1	1	1	1	1	1	1	334,00
42	0501000078	1214014	Fusible 5x20 T 6,3A retardé	2	2	2	2	2	2	2	21,00
42		1214028	Fusible 5x20 T 10A					2	2	2	
42/A	0108000009	1214038	Fusible 10x38 6A						3	3	13,00
42/B	0501000078	1214035	Fusible 5x20 F 6,3A retardé						2	2	21,00
43*	0198000207	1910800 HELIJET	Platine complète(brahma) N° Série de 0 à 24377008504 et 24411007402 à 24142003065								513,00
43*	0198000230	1910810 HELIJET	Platine complète(RV/SKG) N° Série de 24377008505 à 24411007401 et 24142003066 à ...								513,00
43*	0198000207	1910800 CENTRIJET	Platine complète(brahma) CENTRIJET Tous modèles	1	1	1	1	1	1	1	513,00
44	0197000082	1050007	Serrure 1/4 tour	2	2	2	2	2	2	2	25,00
45	0197000555	1050009	Charnière	2	2	2	2	2	2	2	9,00
46	0198000008	0510203	Tube silicone D 4,7mm L=0,7m vendu au m	1	1	1					25,00
46	0198000008	0510203	Tube silicone D 4,7mm L=0,7m vendu au m				1				25,00
46	0198000008	0510203	Tube silicone D 4,7mm L=1m vendu au m					1	1	1	25,00
47	0201000003	1210045	Transformateur d'allumage TSC1						1	1	67,00
48		10000370-TC	Défecteur pour extracteur fumée						1		
49		7557500	Support avant panneau supérieur		2						
49		7556500	Support avant panneau supérieur			2					
49		7534100	Support avant panneau supérieur				2				
49		10000552-TC	Support avant panneau supérieur					2			
49		7555100	Support avant panneau supérieur						2		
49		7575100	Support avant panneau supérieur							2	
50		10001026-TC	Socle		1						
50	0197000712	10001027-TC	Socle			1					223,00
50		10001028-TC	Socle				1				
50		10001029-TC	Socle					1			
50		10001031-TC	Socle						1		
50		10001032-TC	Socle							1	
51		7572700	Support arrière panneau supérieur		1						
51		7571700	Support arrière panneau supérieur			1					
51		7568100	Support arrière panneau supérieur				1				
51		10000554-TC	Support arrière panneau supérieur					1			
51		753200	Support arrière panneau supérieur						1		
51		7575200	Support arrière panneau supérieur							1	
52		7557700	Panneau supérieur		1						
52		7556700	Panneau supérieur			1					
52		7533900	Panneau supérieur				1				
52/A		10000579-TC	Panneau supérieur droit					1			
52/A		7565200	Panneau supérieur droit						1		
52/A		7586200	Panneau supérieur droit							1	
52/B		10000580-TC	Panneau supérieur gauche					1			
52/B		7555000	Panneau supérieur gauche						1		
52/B		7586300	Panneau supérieur gauche							1	
53/D		10000677-TC	Elément supérieur caisson ventilation		1						
53/D		10000693-TC	Elément supérieur caisson ventilation			1					
53/D		10000699-TC	Elément supérieur caisson ventilation				1				
53/D		10000718-TC	Elément supérieur caisson ventilation					1			
53/D		10000751-TC	Elément supérieur caisson ventilation						1		
53/D		10000584-TC	Elément supérieur caisson ventilation							1	
54	0202000023	6760200	Support extracteur	1	1	1					62,00
54	0202000022	6624100	Support extracteur					1	1		63,00

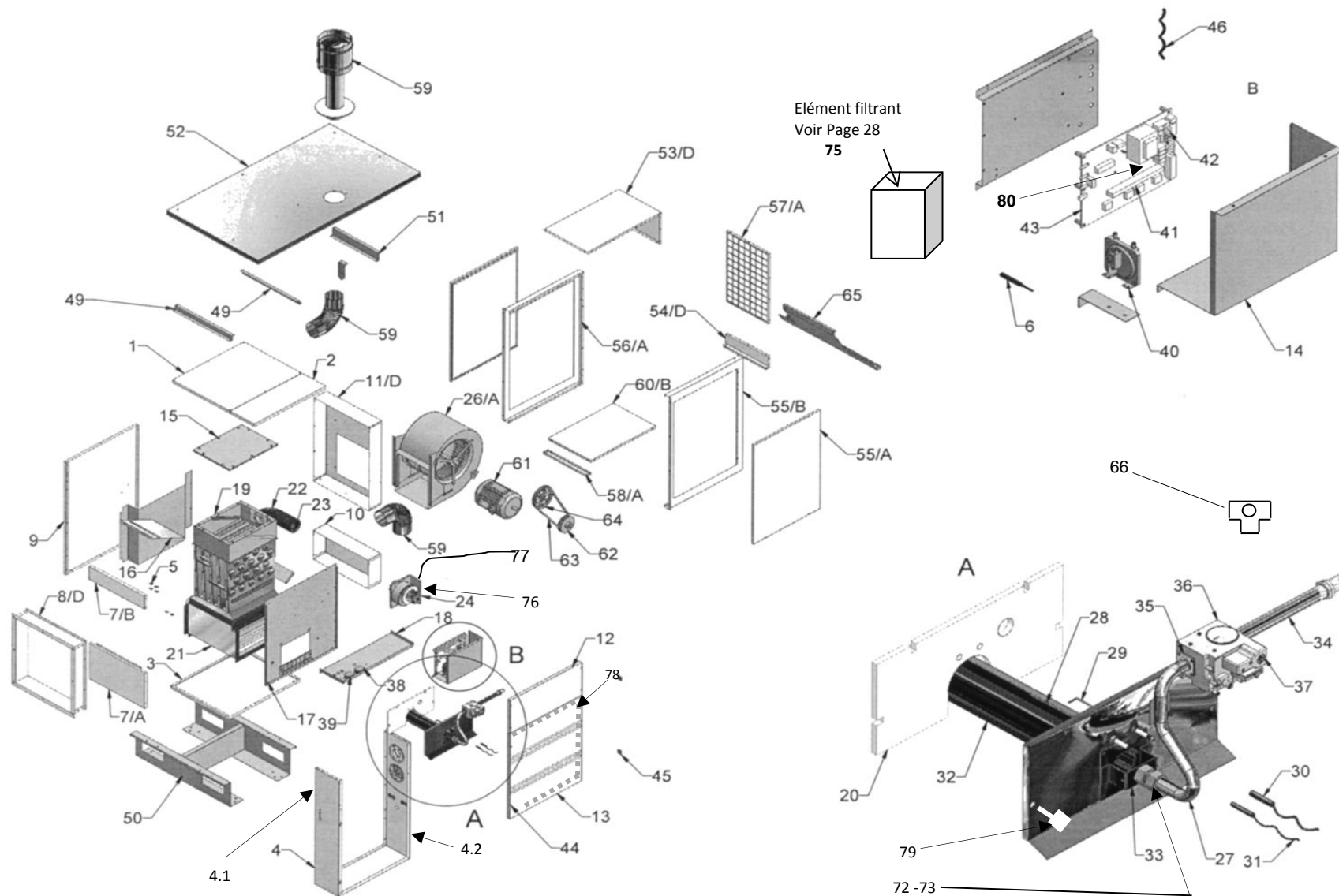
**\*Sélection de la platine électronique pour les aérothermes de type HELIJET**

**Nota :** Tous les CENTRIJET sont équipés de platine Brahma code : 0198000207

\* lecture du n° de série : **24377008505** = **24**:Référence fabricant - **37**:semaine de fabrication - **7**:année de fabrication - **008505**:n° chrono

de	à	type et code de la platine	Année de fabrication
début fabrica.	24377008504	Brahma-Code : 0198000207	Début fab. à 2007
24377008505	24411007401	RV/SKG-Code : 0198000230	2007 à 2011
24411007402	24142003065	Brahma-Code : 0198000207	2011 à 2012
24142003066	aujourd'hui	RV/SKG-Code : 0198000230	2012 à aujourd'hui

# AEROTHERME GAZ CENTRIFUGE EXTERIEUR CK25 à CK65







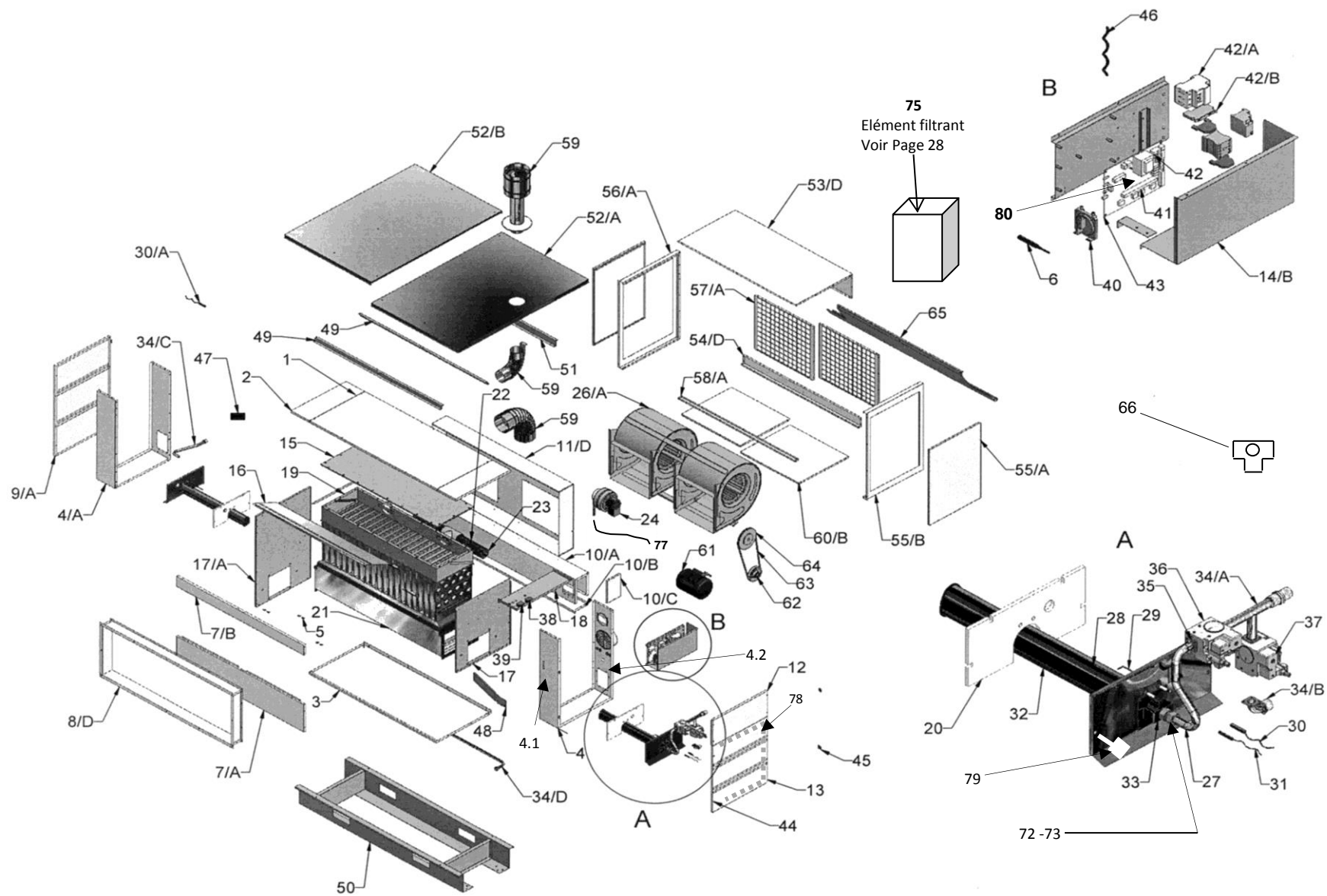
## AEROTHERME GAZ H - C - CK

### Liste de prix pièces détachées 2019

REP	CODE EMAT	CODE	DESCRIPTION	Modèles						Prix € unit.	
				15	25	35	45	65	85		105
54/D		10000678-TC	Elément arrière inférieur caisson ventilation		1						
54/D		10000689-TC	Elément arrière inférieur caisson ventilation			1					
54/D		10000700-TC	Elément arrière inférieur caisson ventilation				1				
54/D		10000716-TC	Elément arrière inférieur caisson ventilation					1			
54/D		10000752-TC	Elément arrière inférieur caisson ventilation						1		
54/D		10000588-TC	Elément arrière inférieur caisson ventilation							1	
55/A		10000607-TC	Panneau d'inspection caisson ventilation D/G	2	2	2	2	2	2		
55/B		10000586-TC	Cadre panneau d'inspection Droite	1	1	1	1	1	1		
56/A		10000587-TC	Cadre panneau d'inspection Gauche	1	1	1	1	1	1		
57/A		10000680-TC	Grille d'aspiration	1							
57/A		10000690-TC	Panneau inférieur		1						
57/A		10000702-TC	Grille d'aspiration			1					
57/A		10000711-TC	Demi grille d'aspiration				2				
57/A		10000778-TC	Demi grille d'aspiration					2			
57/A		10000609-TC	Demi grille d'aspiration						2		
58/A		10000679-TC	Elément avant inférieur caisson ventilation	1							
58/A		10000688-TC	Elément avant inférieur caisson ventilation		1						
58/A		10000701-TC	Elément avant inférieur caisson ventilation			1					
58/A		10000717-TC	Elément avant inférieur caisson ventilation				1				
58/A		10000753-TC	Elément avant inférieur caisson ventilation					1			
58/A		10000606-TC	Elément avant inférieur caisson ventilation						1		
59		0155030	Kit fumée/air comburant	1	1	1					
59		0155031	Kit fumée/air comburant				1	1	1		
60/B		10000681-TC	Panneau arrière bande de logement H65 à 105	1							
60/B		10000692-TC	Panneau d'aspiration fond caisson		1						
60/B		10000703-TC	Panneau d'aspiration fond caisson			1					
60/B		10000715-TC	Demi panneau d'aspiration fond caisson				2				
60/B		10000780-TC	Demi panneau d'aspiration fond caisson					2			
60/B		10000608-TC	Demi panneau d'aspiration fond caisson						2		
61	018000004	1810018	Moteur mono 0,56 Kw arbre méplat Ø12,7+bague 15,9	CS	C	C					473,00
		1810076	Moteur monophasé 0,75 Kw arbre clavette Ø19		S						
		1810165	Moteur monophasé 1,1 Kw arbre clavette Ø24			S					
61	018000014	1810002	Moteur triphasé 1cv =0,75kW					C			489,00
61	017800001	1810161	Moteur triphasé 1,5cv = 1,1kW						C		672,00
61	017800002	1810162	Moteur triphasé 2cv = 1,5kW					S		C	736,00
61		1810163	Moteur triphasé 3cv = 2,2kW						S		
61		1810164	Moteur triphasé 4cv = 3kW							S	
62	020600007	1801050	Poulie motrice variable VS4 PV2 alésage 15,9	CS	C	C					174,00
62			Poulie motrice variable VS4 PV2 alésage 19		S						
62	020600013	1801040	Poulie motrice variable VS4 PV2 alésage 24			S					95,00
62		1801505	Poulie motrice variable 1A RST120=VAR PRC 120 1A				CS	C	C		
62	020600012	1801532	Poulie motrice variable 2B Ø 112 FORMA2					S	S		174,00
63	021500010		Courroie A41 lg 1077		C						23,00
63	021500007		Courroie A38 lg 1015		S						23,00
63	021500017		Courroie A44 lg 1145			C	C				23,00
63	026800012		Courroie B42 lg 1105			S	S				52,00
63	026800011		Courroie B47 lg 1235					C			52,00
63	026800016		Courroie B46 lg 1211						C	C	52,00
63	026800014		Courroie B44 lg 1150					S	2S	2S	52,00
64	020700004		Poulie alu fixe A 6"=140 alésage 20		C						72,00
	020700005		Poulie alu fixe A 6"=140 alésage 25			C	C				65,00
64			Poulie fixe B170 alésage 25					C			
64			Poulie fixe B 160						C	C	
64			Poulie fixe A100 alésage20		S						
64			Poulie fixe A120 alésage 25			S	S				
64			Poulie fixe B125					S			
64			Poulie fixe 2B112						S	S	
65		10000670-TC	Soutien inférieur arrière		1						
65		10000669-TC	Soutien inférieur arrière			1					
65		10000804-TC	Soutien inférieur arrière				1				
65		10000400-TC	Soutien inférieur arrière					1			
65		10000799-TC	Soutien inférieur arrière						1		
65		10000621-TC	Soutien inférieur arrière							1	
66	0197000233	7669700	Diaphragme air primaire Ø25 (G30 et G31)	1							24,00
66	0197000234	10000011	Diaphragme air primaire Ø34 (G30 et G31)		1	1	1		2		30,00
66	0197000235	10000011	Diaphragme air primaire 2*Ø35 (G30 et G31)				1			2	24,00
67	0062000134		Joint fumée D 100 pour ventouse								10,00
68	0062000135		Joint fumée D 150 pour ventouse								14,00
69	0198000216	1200270	Cable pour bobine de EV pour type A	1	1	1	1	1	2	2	16,00
70	0198000217	1200272	Cable pour bobine 2° allure de EV pour A2/A4	1	1	1	1	1	2	2	98,00
71	0203000204	1800229 2 vitesses	Moto ventilateur 2 vitesses	1							416,00
71	0203000205	1800230 2 vitesses	Moto ventilateur 2 vitesses		1						425,00
71	0203000206	1800231 2 vitesses	Moto ventilateur 2 vitesses			1		2		3	482,00
71	0203000207	1800232 2 vitesses	Moto ventilateur 2 vitesses				1		2		504,00
	0011000086		condensateur 2uf pour extracteur H105							1	23,00

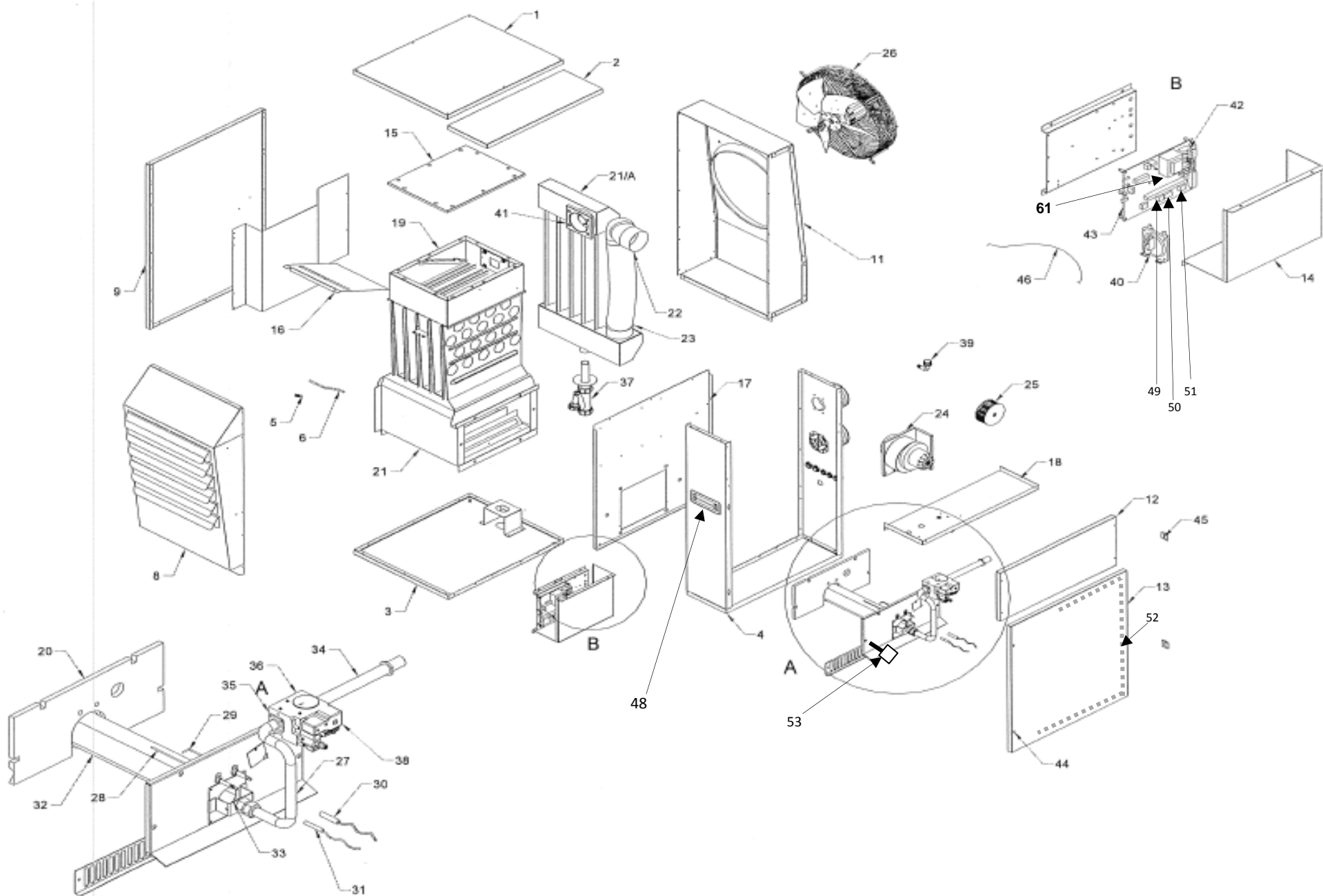
61,62,63,64 : Connaître le n° matricule impérativement. Si n° matricule >= 24165002609, Voir page 12 pour moteur et inverser

# AEROTHERME GAZ CENTRIFUGE EXTERIEUR CK85 à CK105





# AEROTHERME GAZ MODULANT à CONDENSATION H..M



# AEROTHERME GAZ à CONDENSATION H.M - C.M - CK.M



## Liste de prix pièces détachées 2019

REP	CODE EMAT	CODE	DESCRIPTION	Modèles						Prix € unit.	
				25	35	45	65	85	105		
1	0197000501	10000402-tc	Panneau supérieur	1							84,00
1	0197000502	10001057-tc	Panneau supérieur		1						86,00
1	0197000503	10001058-tc	Panneau supérieur			1					89,00
1	0197000504	10001059-tc	Panneau supérieur				1				96,00
1	0197000505	10001061-tc	Panneau supérieur					1			104,00
1	0197000506	7530500	Panneau supérieur						1		119,00
2	0197000507	7382300	Panneau supérieur du caisson brûleur	1	1	1	1	2	2		44,00
3	0197000570	10023022-tc	Panneau inférieur	1							84,00
3	0197000571	10023024-tc	Panneau inférieur		1						87,00
3	0197000572	10023025-tc	Panneau inférieur			1					92,00
3	0197000573	10023029-tc	Panneau inférieur				1				141,00
3	0197000574	10023032-tc	Panneau inférieur					1			159,00
3	0197000575	10023038-tc	Panneau inférieur						1		159,00
4	0197000576	10021195-tc	Panneau caisson brûleur droit	1	1						284,00
4	0197000577	10021193-tc	Panneau caisson brûleur droit			1					162,00
4	0197000578	10021092-tc	Panneau caisson brûleur droit				1				248,00
4		10021187-tc	Panneau caisson brûleur droit					1	1		
4/A		10003591-tc	Panneau caisson brûleur gauche						1		
5		1201110	Agrafe pour sonde							1	
6	0198000255	1910890	Sonde de température ST16	2	2	2	2	2	2		33,00
7		1200366	Cable pour transfo d'allumage arrière					1	1		
8		10000960-tc	Panneau avant avec grille	1							
8		10000906-tc	Panneau avant avec grille		1						
8		7777500	Panneau avant avec grille			1					
8/A		10000918-tc	Panneau avant doit avec grille				1		1		
8/A		10000908-tc	Panneau avant doit avec grille					1			
8/B		10000909-tc	Panneau avant gauche avec grille				1		1		
8/B		10000907-tc	Panneau avant gauche avec grille					1			
8/C		10000911-tc	Panneau avant central avec grille						1		
9		6602600	Panneau latéral gauche isolé	1	1	1	1				
9/A		6721800	porte gauche pour caisson brûleur arrière					1	1		
10		10023043-tc	Caisson air comburant pour brûleur arrière					1			
10		10023042-tc	Caisson air comburant pour brûleur arrière						1		
11	0197000581	10023023-tc	Panneau ventilateur	1							97,00
11		10023026-tc	Panneau ventilateur		1						
11		10023027-tc	Panneau ventilateur			1					
11/A		10023030-tc	Panneau droit ventilateur				1				
11/A		1023033-tc	Panneau droit ventilateur					1			
11/A		10023036-tc	Panneau droit ventilateur						1		
11/B	0197000587	10023028-tc	Panneau gauche ventilateur				1				132,00
11/B		10023031-tc	Panneau gauche ventilateur					1			
11/B		10023037-tc	Panneau gauche ventilateur						1		
11/C		10023041-tc	Panneau central ventilateur						1		
12		7381900	Panneau latéral supérieur droit	1	1	1	1	1	1		
13	0197000554	6721700	Porte droite pour caisson brûleur	1	1	1	1	1	1		153,00
14		7747200	Couvercle composant électrique	1	1	1	1	1	1		
15		7309400	Trappe de ramonage	1							
15		7311400	Trappe de ramonage		1						
15		1314700	Trappe de ramonage			1					
15		7319000	Trappe de ramonage				1				
15		7315600	Trappe de ramonage					1			
15		7532000	Trappe de ramonage						1		
16		7319801	Chicane fumée	1							
16		7319802	Chicane fumée		1						
16		7319803	Chicane fumée			1					
16		7319901	Chicane fumée				1				
16		7319902	Chicane fumée					1			
16		7531900	Chicane fumée						1		
17		10000864-tc	Séparation droite corps de chauffe/composants	1	1	1	1	1	1		
17/A		6618900	Séparation gauche corps de chauffe/composants					1	1		
18		10019634-tc	Panneau diviseur	1	1	1	1	1	1		
19	0258000004	815305	Joint trappe de ramonage lg 1,3m	2							12,00
19	0258000004	815305	Joint trappe de ramonage lg 1,54m		2						12,00
19	0258000004	815305	Joint trappe de ramonage lg 1,9m			2					12,00
19	0258000004	815305	Joint trappe de ramonage lg 2,38m				3				12,00
19	0258000004	815305	Joint trappe de ramonage lg 3,1m					4			12,00
19	0258000004	815305	Joint trappe de ramonage lg 3,58m						4		12,00
20	0202000202	1903063	Garniture isolante brûleur	1	1	1		2			46,00
20	0202000203	1903062	Garniture isolante brûleur				1		2		46,00
21		SAA00G2024	Corps de chauffe	1							
21		SAA00G2034	Corps de chauffe		1						
21		SAA00G2044	Corps de chauffe			1					
21		SAA00G2064	Corps de chauffe				1				
21		SAA00G2084	Corps de chauffe					1			
21		SAA00G2104	Corps de chauffe						1		



**AEROTHERME GAZ à CONDENSATION H.M - C.M - CK.M**



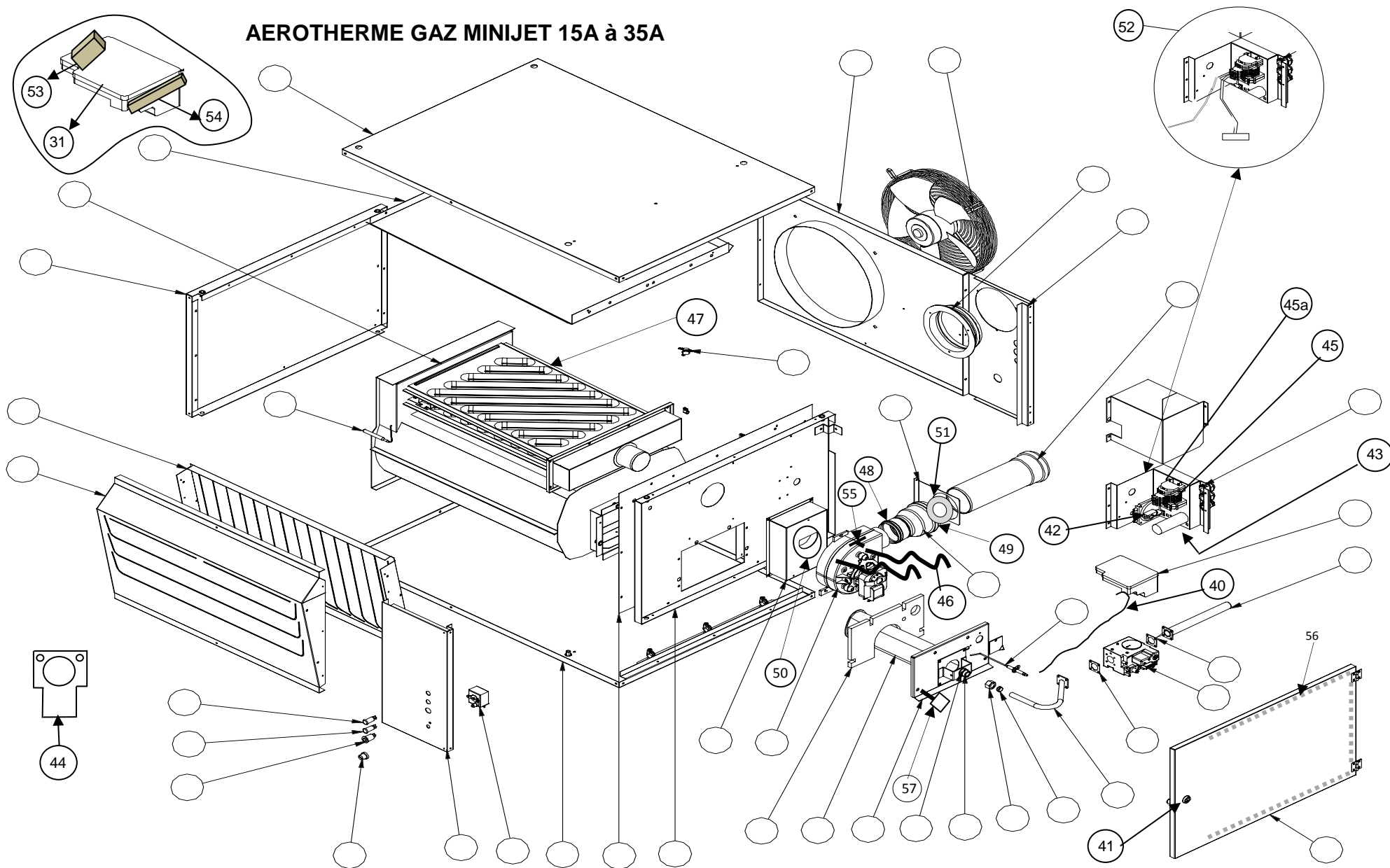
**Liste de prix pièces détachées 2019**

REP	CODE EMAT	CODE	DESCRIPTION	Modèles						Prix € unit.
				25	35	45	65	85	105	
21/A		SAA00PS024	Echangeur condenseur	1						
21/A		SAA00PS034	Echangeur condenseur		1					
21/A		SAA00PS044	Echangeur condenseur			1				
21/A		SAA00PS064	Echangeur condenseur				1			
21/A		SAA00PS084	Echangeur condenseur					1		
21/A		SAA00PS104	Echangeur condenseur						1	
22		0154029	Conduit fumée inox ø90,5mm - lg = 665mm	1	1	1	1	1	1	
23		100305	Collier ø 88-96mm	2	2	2	2	2	2	
24	0202000003	1800073	Extracteur des fumées G2S097-FF06-15	1	1					<b>438,00</b>
24	0202000007	1800071	Extracteur des fumées G2S108-AE30-09			1				<b>710,00</b>
24	0202000006	1800072	Extracteur des fumées G2E120-DC16-22				1	1		<b>808,00</b>
24	0202000013	1800039	Extracteur des fumées G2E120-DC16-27						1	<b>1016,00</b>
25		1800057	Turbine ø97	1	1					
25		1800058	Turbine ø108			1				
25		1800063	Turbine ø120				1	1		
25		1800233	Turbine ø120						1	
26	0203000046	1800088	Motoventilateur C001311 6P 350/32° 6 Poles	1						<b>419,00</b>
26	0203000047	1800089	Motoventilateur C001530 4P 350/32° 6 Poles		1		2		3	<b>406,00</b>
26	0203000048	1800090	Motoventilateur C001531 4P 420/32° 6 Poles			1		2		<b>504,00</b>
27		1040104	Conduite gaz EV / Injecteur	1	1	1		1		
27		1040106	Conduite gaz				1		1	
28	0198000026	1210070	Sonde d'ionisation	1	1	1	1	1	1	<b>51,00</b>
29	0198000201	1210127	Electrode d'allumage	1	1	1	1	2	2	<b>51,00</b>
30	0198000251	1200361	Cable HT complet pour électrode d'allumage	1	1	1	1	1	1	<b>36,00</b>
30/A		1200268	Cable HT pour électrode d'allumage arrière					1	1	
31	0198000252	1200362	Cable pour sonde d'ionisation	1	1	1	1	1	1	<b>16,00</b>
32	0197000241	1823086	Rampe brûleur	1-						<b>98,00</b>
32	0197000242	1823087	Rampe brûleur		1-					<b>108,00</b>
32	0197000243	1823088	Rampe brûleur			1-		2--		<b>127,00</b>
32	0197000244	1823089	Rampe brûleur				2=			<b>151,00</b>
32	0197000245	1823090	Rampe brûleur						4==	<b>138,00</b>
33	0197000285	1825770	Injecteur S-17 ø 3,95 mm court G20	1						<b>17,00</b>
33	0197000286	1825771	Injecteur S-17 ø 4,40 mm court G20		1					<b>17,00</b>
33	0197000287	1825773	Injecteur S-85 ø 4,40 mm long G20				2			<b>17,00</b>
33	0197000219	1825654	Injecteur S-17 ø 5,25 mm G20			1				<b>21,00</b>
33	0197000288	1825772	Injecteur S-17 ø 5,00 mm G20					2		<b>17,00</b>
33	0197000289	1825774	Injecteur S-85 ø 4,00mm G20						4	<b>17,00</b>
33	0197000211	1825652	Injecteur S-17 ø 2,50mm G30/G31	1						<b>17,00</b>
33	0197000212	1825655	Injecteur S-17 ø 2,80mm G30/G31		1					<b>17,00</b>
33	0197000213	1825658	Injecteur S-17 ø 3,35mm G30/G31			1				<b>17,00</b>
33		1825196	Injecteur S-85 ø 2,75mm G30/G31				2			
33	0197000290	1825722	Injecteur S-17 ø 3,15mm G30/G31					2		<b>17,00</b>
33		1825053	Injecteur S-85 ø 2,45mm G30/G31						4	
33	0197000291	1825700	Injecteur S-17 ø 4,30mm G25	1						<b>17,00</b>
33		1825671	Injecteur S-17 ø 4,90mm G25		1					
33	0197000292	1825775	Injecteur S-17 ø 5,75mm G25				2			<b>17,00</b>
33	0197000293	1825777	Injecteur S-85 ø 4,80mm G25			1				<b>17,00</b>
33	0197000294	1825701	Injecteur S-17 ø 5,60mm G25					2		<b>17,00</b>
33	0197000295	1825778	Injecteur S-85 ø 4,45mm G25						4	<b>17,00</b>
34	0197000250	1040027	Tube alim gaz 1/2' G	1	1	1				<b>28,00</b>
34	0197000251	1040108	Tube alim gaz 3/4' G				1			<b>31,00</b>
34/A		1040109	Conduit 3 voies FL 3/4' G					1	1	
34/B		1040110	Conduit coudé FL 3/4' G					1	1	
34/C		1040105	Conduit collecteur brûleur gauche					1		
34/D		1040111	Conduit collecteur brûleur droite/gauche					1		
34/D		1040072	Conduit collecteur brûleur droite/gauche						1	
35	0197000087	1040051	joint d'étanchéité gaz	2	2	2	2	4	4	<b>6,00</b>
36	0197000280	1824151	Electrovanne SIT 845 SIGMA -15/+60	1	1	1	1	2	2	<b>213,00</b>
37	0197000281	10021202-tc	Kit sortie condensat	1	1	1	1	1	1	<b>68,00</b>
38	0197000202	1824529	Bobine on/off pour EV Sigma	1	1	1	1	2	2	<b>115,00</b>
39		1876270	Raccord 1/2' 90° 0800121	1	1	1	1	1	1	
40	0198000254	1210265	Pressostat 1,03 mbar (ou 116/100Pa)	1	1	1				<b>81,00</b>
40	0198000214	1210133	Pressostat 2,08 mbar (ou 1,95mbar))				1			<b>115,00</b>
40	0198000211	1210148	Pressostat 1,63 mbar					1		<b>115,00</b>
40	0198000253	1210186	Pressostat 2,13 mbar						1	<b>52,00</b>
41		1903158	Joint entre corps de chauffe et condenseur	1	1	1	1	2	2	
42	0501000078	1214014	Fusible 5*20 T 6,3A	2	2	2	2	2		<b>21,00</b>
42		1214028	Fusible 5*20 T 10A						2	
43	0198000250	1910808	Platine électronique CAM 340M10000 Hélijet	1hé	1hé	1hé	1hé	1hé	1hé	<b>348,00</b>
43	0198000250	1910808	Platine électronique Centrijet	1ce	1ce	1ce	1ce	1ce	1ce	<b>348,00</b>
44	0197000082	1050007	Serrure 1/4 de tour	2	2	2	2	4	4	<b>25,00</b>
45	0197000555	1050009	Charnière	2	2	2	2	4	4	<b>9,00</b>
46	0198000008	510203	Conduit silicone rouge HT ø 4,7mm lg:0,6m	1	1	1	1	1	1	<b>25,00</b>
47	0201000003	1210045	Transformateur d'allumage TS1					1	1	<b>67,00</b>
47.1	0198000256		cable d'alimentation TS1					1	1	<b>28,00</b>
48	0197000564		Plastron PVC	1	1	1	1	1	1	<b>11,00</b>
49	0198000258		Connecteur 7 poles	1	1	1	1	1	1	<b>5,00</b>
50	0198000257		Connecteur 6 poles	1	1	1	1	1	1	<b>5,00</b>
50.1	0198000259		Contact femelle 0,3-0,6 mm²	Nbre suivant connecteur						<b>5,00</b>
51	0198000260		Connecteur 2 poles	1	1	1	1	1	1	<b>5,00</b>
52	0034000004		joint de porte (vendu au mètre)	3	3	3	3	3	3	<b>7,00</b>
60	0197000267		Boulon laiton	4	4	4	4	8	8	<b>4,00</b>
61	0198000047		Connecteur 3 voies (pour ventilateur) sur platine	1	1	1	1	1	1	<b>6,00</b>





# AEROTHERME GAZ MINIJET 15A à 35A



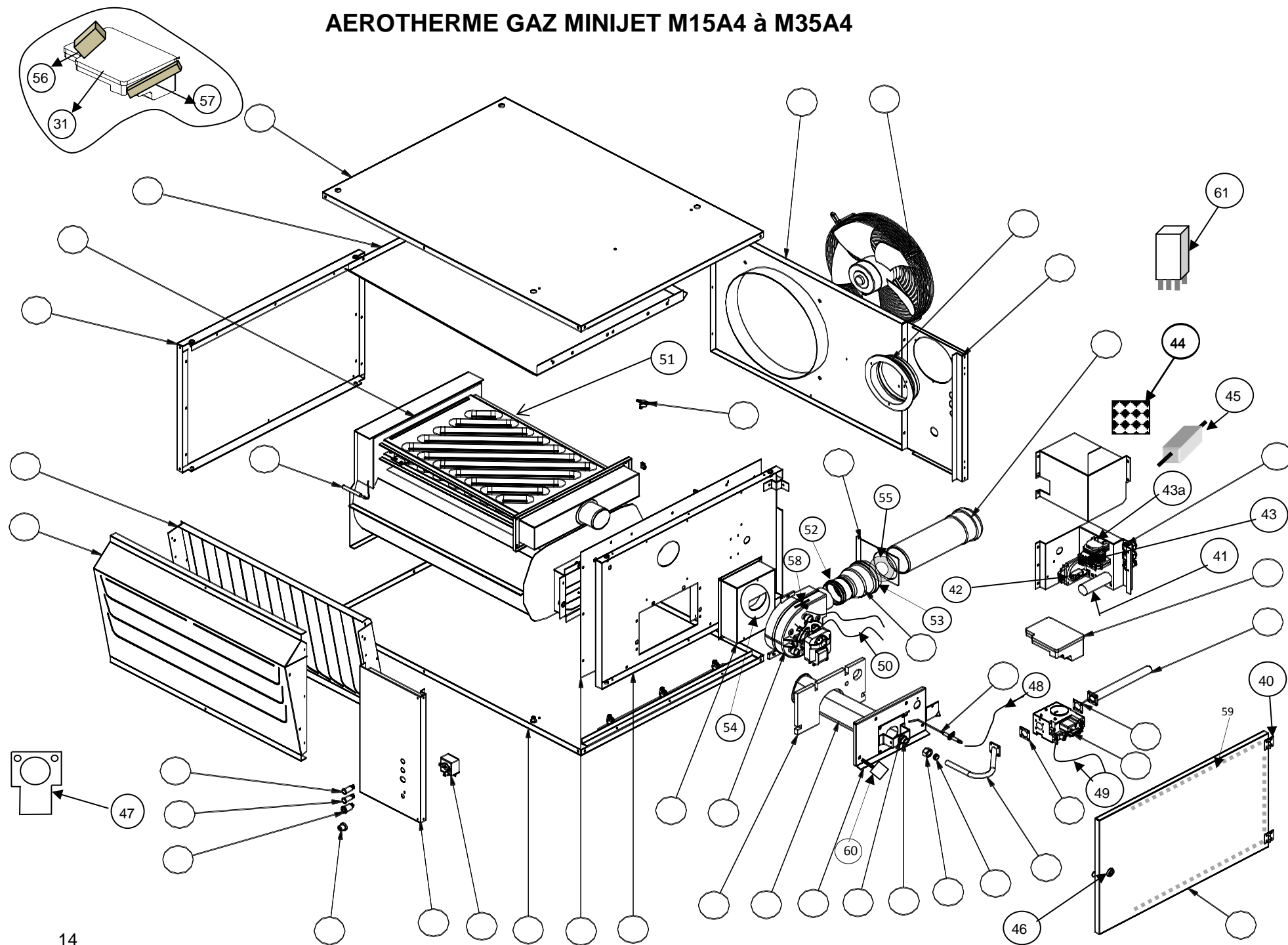


## AEROTHERME GAZ MINIJET M15A à M35A

Liste de prix pièces détachées 2019

REP	CODE EMAT	CODE	DESCRIPTION	Modèles			Prix € unit.
				15	25	35	
1	0197000800	10001294-TC	Panneau inférieur ou supérieur	2	2	2	96,00
2		10001396-TC	Défecteur supérieur	1	1	1	
3		10001313-TC	Panneau latéral gauche	1			
3		10001403-TC	Panneau latéral gauche		1		
3		10001414-TC	Panneau latéral gauche			1	
4	0197000805	10001340-TC	Panneau ailettes avant	1			91,00
4	0197000806	10001410-TC	Panneau ailettes avant		1		91,00
4	0197000807	10001418-TC	Panneau ailettes avant			1	91,00
5		10001535-TC	Kit ailettes verticales	1			
5		10001534-TC	Kit ailettes verticales		1		
5		10001533-TC	Kit ailettes verticales			1	
6	0197000808	10008262-TC	Panneau avant droit	1			38,00
6	0197000809	10008263-TC	Panneau avant droit		1		42,00
6		10008264-TC	Panneau avant droit			1	
7		10005303-TC	Séparation verticale	1			
7		10005304-TC	Séparation verticale		1		
7		10005307-TC	Séparation verticale			1	
8		10006373-TC	Panneau de séparation	1			
8		10006432-TC	Panneau de séparation		1		
8		10006436-TC	Panneau de séparation			1	
9		10001481-TC	Support extracteur	1			
9		10001482-TC	Support extracteur		1		
9	020200026	10001483-TC	Support extracteur			1	73,00
10	0197000817	10001487-TC	Porte d'inspection	1			120,00
10	0197000818	10001488-TC	Porte d'inspection		1		128,00
10	0197000819	10001494-TC	Porte d'inspection			1	143,00
11		10001296-TC	Panneau arrière droit	1			
11		10001408-TC	Panneau arrière droit		1		
11		10001416-TC	Panneau arrière droit			1	
12	0197000814	10001327-TC	Panneau motoventilateur	1			127,00
12	0197000815	10001409-TC	Panneau motoventilateur		1		136,00
12	0197000816	10001417-TC	Panneau motoventilateur			1	145,00
13		10001398-TC	Support conduit fumée	1	1	1	
14		10001382-TC	Support brûleur	1	1	1	
15	0196000110	10001428-TC	Corps de chauffe	1			986,00
15	0196000111	10001457-TC	Corps de chauffe		1		1075,00
15	0196000112	10001389-TC	Corps de chauffe			1	1088,00
16	0203000201	1800151 / 1800151	Motoventilateur (hidria R09R-3028...) ou (XD4001.30) (condo 2,5µf non fourni)	1			356,00
16	0203000202	1800716	Motoventilateur (hidria R09R-3530... - 5µf fourni) ou GR XF4001.30 (2,5µf non fourni)		1		384,00
16	0203000203	1800153	Motoventilateur (hidria R11R... - 6,3µf fourni) ou XG4001.21 (3,5µf non fourni)			1	426,00
17	0202000216	1904035	Manchon M/F D80	1	1	1	26,00
18	0202000215	1904036	Raccord F/F D60/80	1	1	1	23,00
19	0202000200	1800154	Extracteur fumée	1	1	1	236,00
20	0198000220	1910685	Tableau électrique complet	1	1	1	354,00
21	0202000204	1903065	Isolant support brûleur	1	1	1	46,00
22	0197000246	1823091	Rampe brûleur	1			108,00
22	0197000247	1823092	Rampe brûleur		1		89,00
22	0197000248	1823093	Rampe brûleur			1	101,00
23	0198000209	1210137	Electrode allumage/ionisation	1	1	1	54,00
24	0197000224	1825546	Injecteur Ø.345 G20	1			17,00
24	0197000225	1825670	Injecteur Ø.425 G20		1		17,00
24	0197000226	1825671	Injecteur Ø.490 G20			1	17,00
24	0197000227	1825672	Injecteur Ø.385 G25	1			17,00
24	0197000228	1825673	Injecteur Ø.465 G25		1		17,00
24	0197000229	1825674	Injecteur Ø.545 G25			1	17,00
24	0197000230	1825675	Injecteur Ø.210 G31/G30	1			17,00
24	0197000231	1825676	Injecteur Ø.255 G31/G30		1		17,00
24	0197000232	1825677	Injecteur Ø.300 G31/G30			1	17,00
25		1825439	Porte injecteur	1	1	1	
26	0197000265	1825441	Ecrou de sérage	1	1	1	8,00
27	0197000266	1825440	Bicône pour tube ø12	1	1	1	8,00
28	0197000256	1040114	Conduit gaz électrovanne - brûleur	1	1	1	21,00
29	0197000087	1040051	Joint pour électrovanne	2	2	2	6,00
30	0197000200	1824527	Electrovanne gaz SIT 840	1	1	1	228,00
31	0198000208	1210138	Boite de contrôle 577 DBC ou 579DBC	1	1	1	197,00
32	0197000255	1040112	Conduit arrivée gaz	1	1	1	23,00
33	0198000013	1215020	Thermostat limit LS1 100°C	1	1	1	69,00
34		1102023	Capuchon thermostat limite haute	1	1	1	
35	0198000210	1215096	Thermostat FAN 36TXE22 14693 F39-9C	1	1	1	74,00
36	0201000017	1211035	Bouton poussoir lumineux rouge carré	1	1	1	15,00
36	0201000021	1211090	Bouton poussoir lumineux rouge rond ø16	1	1	1	13,00
37	0201000022	1210106	Voyant orange rond ø13	1	1	1	12,00
38	0201000007	1210016	Voyant vert carré	1	1	1	11,00
38	0201000023	1210107	Voyant vert rond ø13	1	1	1	12,00
39		1904027	Joint femelle	1	1	1	
40	0198000203	1200268	Câble HT complet allumage/ionisation	1	1	1	23,00
41	0197001001	1050012	Serrure complète porte	1	1	1	13,00
42	0198000215	1210134	Pressostat 0,45 mBar	1			115,00
42	0198000212	1210132	Pressostat 1,03 mBar		1		115,00
42	0198000211	1210148	Pressostat 1,5 à 1,63 mBar			1	115,00
43	0203000001		condensateur 2,5µF pour ventilateur hélicoïde	1	<sup>1</sup> (XF4001)		24,00
43	0203000002		condensateur 5µF pour ventilateur hélicoïde		<sup>1</sup> (R09R)		28,00
43	0203000003		condensateur 3,5µF pour ventilateur hélicoïde		<sup>1</sup> (XF4001)	<sup>1</sup> (XG4001)	25,00
43	0180000007		condensateur 6,3µF pour ventilateur hélicoïde			<sup>1</sup> (R11R)	46,00
44	0197000236	10001440 TC	diaphragme air primaire Ø25 (G30-G31)	1			23,00
44	0197000237	10001441 TC	diaphragme air primaire Ø30 (G30-G31)		1		30,00
44	0197000234	10000111 TC	diaphragme air primaire Ø35 (G30-G31)			1	30,00
45	0201000009		Fusible 5x20 - 3,15A - Retardé	2	2	2	9,00
45a	0198000218		porte fusible	2	2	2	19,00
46	0198000008	0510203	Tube silicone Ø 4,7mm L=1m vendu au m	2*0,5	2*0,5	2*0,5	25,00
47	0258000004	0815305	Joint collecteur fumée - vendu au m	2	2	2	12,00
48	0202000206		Joint Ø60 sur manchon sortie extracteur	1	1	1	18,00
49	0202000207		Joint Ø80 sur manchon coté sortie de fumée	1	1	1	19,00
50	0202000205		Joint torique sur virole extracteur	1	1	1	10,00
51	0202000208	10001733-TC	Diaphragme fumée Ø42	1			31,00
51	0202000209	10001465-TC	Diaphragme fumée Ø44	1			31,00
51	0202000210	10001732-TC	Diaphragme fumée Ø47		1		31,00
51	0202000211	10001466-TC	Diaphragme fumée Ø50		1		31,00
51	0202000212	10001697-TC	Diaphragme fumée Ø60			1	31,00
52	0198000220	1910685	Coffret élec = support métal+bornier+faïence électrique	1	1	1	354,00
53	0198000042		connecteur 5 voies (raccordement EV)	1	1	1	6,00
54	0198000045		connecteur 10 voies (alimentation boîtier de contrôle)	1	1	1	43,00
55	0202000217	1040258	Venturi extracteur minijet	1	1	1	57,00
56	0034000004		joint de porte (vendu au mètre)	3	3	3	7,00
60	0197000267		Boulon laiton	4	4	4	4,00

# AEROTHERME GAZ MINIJET M15A4 à M35A4





# AEROTHERME GAZ MINIJET M15A4 à M35A4 (INOX)

## Liste de prix pièces détachées 2019

REP	CODE EMAT	CODE	DESCRIPTION	Modèles			Prix € unit.
				15	25	35	
1		10005036-TC-3X	Panneau supérieur	1	1	1	
1A		10005035-TC-3X	Panneau inférieur	1	1	1	
2		10001396-TC	Défecteur supérieur	1	1	1	
3		10001313-TC-3X	Panneau latéral gauche	1			
3		10001403-TC-3X	Panneau latéral gauche		1		
3		10001414-TC-3X	Panneau latéral gauche			1	
4		10004873-TC-3X	Panneau ailettes avant	1			
4		10004843-TC-3X	Panneau ailettes avant		1		
4	0197000857	10005315-TC-3X	Panneau ailettes avant			1	210,00
5		10001535-TC	Kit ailettes verticales	1			
5		10001534-TC	Kit ailettes verticales		1		
5		10001533-TC	Kit ailettes verticales			1	
6		10008265-TC-3X	Panneau avant droit	1			
6		10008266-TC-3X	Panneau avant droit		1		
6		10008267-TC-3X	Panneau avant droit			1	
7		10005303-TC	Séparation verticale	1			
7		10005304-TC	Séparation verticale		1		
7		10005307-TC	Séparation verticale			1	
8		10006373-TC	Panneau de séparation	1			
8		10006432-TC	Panneau de séparation		1		
8		10006436-TC	Panneau de séparation			1	
9		10001481-TC	Support extracteur	1			
9		10001482-TC	Support extracteur		1		
9	0202000026	10001483-TC	Support extracteur			1	73,00
10		10008269-TC-3X	Porte d'inspection	1			
10		10008271-TC-3X	Porte d'inspection		1		
10		10008275-TC-3X	Porte d'inspection			1	
11		10001296-TC-3X	Panneau arrière droit	1			
11		10001408-TC-3X	Panneau arrière droit		1		
11		10001416-TC-3X	Panneau arrière droit			1	
12		10001327-TC-3X	Panneau motoventilateur	1			
12		10001409-TC-3X	Panneau motoventilateur		1		
12		10001417-TC-3X	Panneau motoventilateur			1	
13		10001398-TC	Support conduit fumée	1	1	1	
14		10001382-TC	Support brûleur	1	1	1	
15	0196000110	10001428-TC	Corps de chauffe	1			986,00
15	0196000111	10001457-TC	Corps de chauffe		1		1075,00
15	0196000112	10001389-TC	Corps de chauffe			1	1088,00
16	0203000208	1800162	Motoventilateur GR XE4032.01 (Condo 2,5uF non fourni)	1			360,00
16	0203000209	1800163	Motoventilateur GR XG4008.02 (Condo 3,5uF non fourni)		1		362,00
16	0203000210	1800367-1	Motoventilateur GR XG4009.01 (Condo 3,5uF non fourni)			1	489,00
17	0202000216	1904035	Manchon M/F D80	1	1	1	26,00
18	0202000215	1904036	Raccord F/F D60/80	1	1	1	23,00
19	0202000200	1800154	Extracteur fumée	1	1	1	236,00
20		1910690	Tableau électrique complet	1	1	1	
21	0202000204	1903065	Isolant support brûleur	1	1	1	46,00
22	0197000246	1823091	Rampe brûleur	1			108,00
22	0197000247	1823092	Rampe brûleur		1		89,00
22	0197000248	1823093	Rampe brûleur			1	101,00
23	0198000209	1210137	Electrode allumage/ionisation	1	1	1	54,00
24	0197000224	1825546	Injecteur D.345 G20	1			17,00
24	0197000225	1825670	Injecteur D.425 G20		1		17,00
24	0197000226	1825671	Injecteur D.490 G20			1	17,00
24	0197000227	1825672	Injecteur D.385 G25	1			17,00
24	0197000228	1825673	Injecteur D.465 G25		1		17,00
24	0197000229	1825674	Injecteur D.545 G25			1	17,00
24	0197000230	1825675	Injecteur D.210 G31/G30	1			17,00
24	0197000231	1825676	Injecteur D.255 G31/G30		1		17,00
24	0197000232	1825677	Injecteur D.300 G31/G30			1	17,00
25		1825439	Porte injecteur	1	1	1	
26	0197000265	1825441	Ecrou de sérage	1	1	1	8,00
27	0197000266	1825440	Bicone pour tube ø12	1	1	1	8,00
28	0197000256	1040114	Conduit gaz électrovanne - brûleur	1	1	1	21,00
29	0197000087	1040051	Joint pour électrovanne	2	2	2	6,00
30	0197000201	1824023	Electrovanne gaz SIT 843	1	1	1	263,00
30.A		1824126	Cable électrovanne				
31	0198000208	1210138	Boite de contrôle sit 577DBC ou 579DBC	1	1	1	197,00
32	0197000255	1040112	Conduit arrivée gaz	1	1	1	23,00
33	0198000013	1215020	Thermostat limit LS1 100°C	1	1	1	69,00
34		1102023	Capuchon thermostat limite haute	1	1	1	
35	0198000210	1215096	Thermostat FAN 36TXE22 14693 F39-9C	1	1	1	74,00
36	0201000021	1211090	Bouton poussoir lumineux rouge rond ø16	1	1	1	13,00
37	0201000022	1210106	Voyant orange rond ø13	1	1	1	12,00
38	0201000023	1210107	Voyant vert rond ø13	1	1	1	12,00
39		1904027	Joint femelle	1	1	1	
40	0197000555	1050009	Charnière	2	2	2	9,00
41	0203000001	1212120	condensateur 2,5uF pour ventilo hélicoïde	1			24,00
41	0203000003	1212122	condensateur 3,5uF pour ventilo hélicoïde		1	1	25,00
42	0198000215	1210134	Pressostat 0,45 mBar	1			115,00
42	0198000212	1210132	Pressostat 1,03 mBar		1		115,00
42	0198000211	1210148	Pressostat 1,5 à 1,63 mBar			1	115,00
43	0198000221	1214034	Fusible 5x20 - 3,15A - Retardé	2	2	2	9,00
43a	0198000218		porte fusible	2	2	2	19,00
44	0198000222	1910813	Platine électronique 2° allure	1	1	1	71,00
45	0198000223	1825639	Résistance 2° allure 330 ohms	1	1	1	36,00
46	0197001001	1050012	Serrure complète porte	1	1	1	13,00
47	0197000236	10001440 TC	diaphragme air primaire D25	1			23,00
47	0197000237	10001441 TC	diaphragme air primaire D30		1		30,00
47	0197000234	1000011 TC	diaphragme air primaire D35			1	30,00
48	0198000203	1200267	Câble HT complet allumage/ionisation	1	1	1	23,00
49	0198000217	1200272	Câble 2° allure pour électrovanne	1	1	1	98,00
50	0198000008	0510203	Tube silicone D 4,7mm L=1m vendu au m	2	2	2	25,00
51	0258000004	0815305	Joint collecteur fumée - vendu au m	2	2	2	12,00
52	0202000206		Joint ø60 sur manchon sortie extracteur	1	1	1	18,00
53	0202000207		Joint ø80 sur manchon coté sortie de fumée	1	1	1	19,00
54	0202000205		Joint torique sur virole extracteur	1	1	1	10,00
55	0202000208	10001733-TC	diaphragme fumée ø42	1			31,00
55	0202000209	10001465-TC	diaphragme fumée ø44	1			31,00
55	0202000210	10001732-TC	diaphragme fumée ø47		1		31,00
55	0202000211	10001466-TC	diaphragme fumée ø50		1		31,00
55	0202000212	10001697-TC	diaphragme fumée ø60			1	31,00
56	0198000042		connecteur 5 voies (raccordement EV)	1	1	1	6,00
57	0198000045		connecteur 10 voies (alimentation boîtier de contrôle)	1	1	1	43,00
58	0202000217		Venturi extracteur minijet	1	1	1	57,00
59	0034000004	1040258	joint de porte (vendu au mètre)	3	3	3	7,00
60	0197000267		Boulon laiton	4	4	4	4,00
61	1056000007		Relais (finder 3 contacts, cosses faston)	1	1	1	51,00